



# ФИТИНГИ И МУФТЫ

ИЗ НЕРЖАВЕЮЩЕЙ СТАЛИ ДЛЯ РВД

# СОДЕРЖАНИЕ

## МУФТЫ

Муфта для РВД 1SN/2SN	2
Муфта для РВД 4SN/4SH	3

## ФИТИНГИ

Фитинг BSP: английский трубный стандарт	4 - 7
Фитинг DKOL: немецкий стандарт, облегченная серия	8 - 11
Фитинг DKOS: немецкий стандарт, усиленная серия	11 - 15
Фитинг DK: российский стандарт	16 - 23
Фитинг DKl: российский стандарт	24 - 31
Фитинг JIC: американский стандарт	32 - 35
Фитинг ORFS: американский стандарт	36 - 39
Фитинг SF-L: американский стандарт, облегченная серия	40 - 43
Фитинг SF-S: американский стандарт, усиленная серия	44 - 47

(8182)63-90-72  
+7(7172)727-132  
(8512)99-46-04  
(3852)73-04-60  
(4722)40-23-64  
(4832)59-03-52  
(423)249-28-31  
(844)278-03-48  
(8172)26-41-59  
(473)204-51-73  
(343)384-55-89  
(4932)77-34-06  
(3412)26-03-58  
(395) 279-98-46

(843)206-01-48  
(4012)72-03-81  
(4842)92-23-67  
(3842)65-04-62  
(8332)68-02-04  
(861)203-40-90  
(391)204-63-61  
(4712)77-13-04  
(4742)52-20-81  
(3519)55-03-13  
(495)268-04-70  
(8152)59-64-93  
(8552)20-53-41  
(831)429-08-12

(3843)20-46-81  
(383)227-86-73  
(3812)21-46-40  
(4862)44-53-42  
(3532)37-68-04  
(8412)22-31-16  
(342)205-81-47  
- - (863)308-18-15  
(4912)46-61-64  
(846)206-03-16  
- (812)309-46-40  
(845)249-38-78  
(8692)22-31-93  
(3652)67-13-56

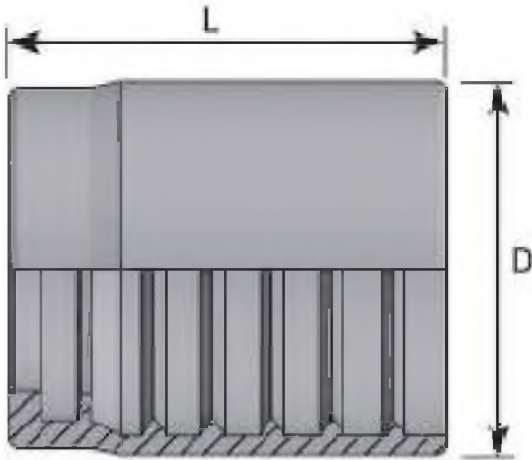
(4812)29-41-54  
(862)225-72-31  
(8652)20-65-13  
(3462)77-98-35  
(4822)63-31-35  
(3822)98-41-53  
(4872)74-02-29  
(3452)66-21-18  
(8422)24-23-59  
(347)229-48-12  
(4212)92-98-04  
(351)202-03-61  
(8202)49-02-64  
(4852)69-52-93

(996)312-96-26-47

(772)734-952-31

(992)427-82-92-69

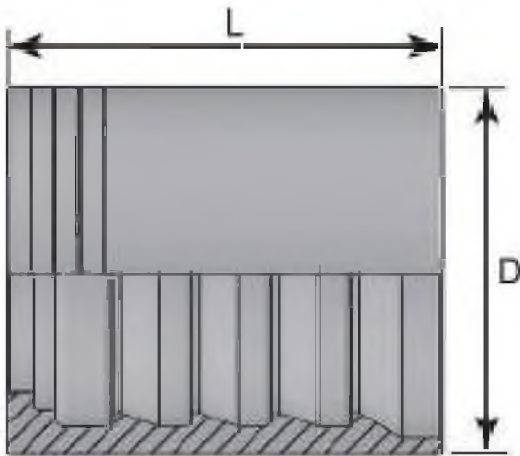
## Муфта для РВД 1SN/2SN



Муфта обжимная для опрессовки  
рукавов высокого давления 1SN/2SN  
(без снятия наружного слоя резины).

Артикул	Рукав		D мм	L мм
	дюйм	мм		
SS20103	3/16"	4.8	21	23
SS20104	1/4"	6.4	23	30
SS20105	5/16"	7.9	24	30
SS20106	3/8"	9.5	26	32
SS20108	1/2"	12.7	29	34
SS20110	5/8"	16.0	33	37
SS20112	3/4"	19.0	37	42
SS20116	1"	25.4	46	51
SS20120	1.1/4"	31.8	59	59
SS20124	1.1/2"	38.1	67	67
SS20132	2"	50.8	80	72

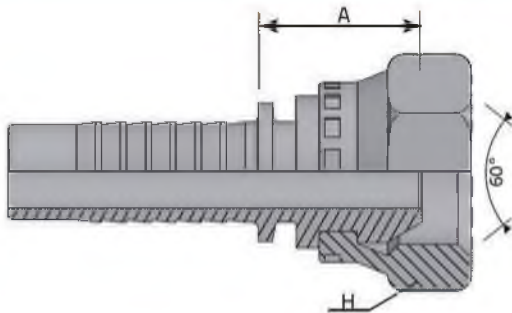
## Муфта для РВД 4SP/4SH



Муфта обжимная для опрессовки  
рукавов высокого давления 4SP/4SH  
(со снятием наружного слоя резины).

Артикул	Рукав		D мм	L мм
	дюйм	мм		
	Нержавеющая сталь			
SS20204	1/4"	6.4	22	30
SS20206	3/8"	9.5	26	32
SS20208	1/2"	12.7	30	34
SS20210	5/8"	16.0	34	40
SS20212	3/4"	19.0	38	45.2
SS20216	1"	25.4	46	56
SS20220	1.1/4"	31.8	56	66
SS20224	1.1/2"	38.1	65	76.5
SS20232	2"	50.8	80	80

## Фитинг BSP: английский трубный стандарт

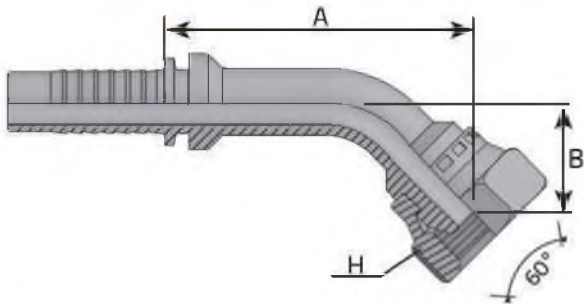


**Исполнение:**  
прямой с кримпованной гайкой,  
имеет дюймовую трубную резьбу (BSPP).

**Уплотнение:**  
посадочный конус с углом уплотнения 60°.

Артикул	Рукав		Размер резьбы	Размер ключа H	A	Рабочее давление
	дюйм	мм	дюйм	мм		
<b>Нержавеющая сталь</b>						
SS3010302	3/16"	4.8	1/8"	15	18	350
SS3010304	3/16"	4.8	1/4"	19	18	415
SS3010402	1/4"	6.4	1/8"	15	18	350
SS3010404	1/4"	6.4	1/4"	19	18	450
SS3010406	1/4"	6.4	3/8"	22	19	450
SS3010408	1/4"	6.4	1/2"	27	21	450
SS3010504	5/16"	7.9	1/4"	19	18	350
SS3010506	5/16"	7.9	3/8"	22	19	350
SS3010508	5/16"	7.9	1/2"	27	21	350
SS3010604	3/8"	9.5	1/4"	19	19	450
SS3010606	3/8"	9.5	3/8"	22	20	450
SS3010608	3/8"	9.5	1/2"	27	21	450
SS3010806	1/2"	12.7	3/8"	22	20	415
SS3010808	1/2"	12.7	1/2"	27	22	415
SS3010810	1/2"	12.7	5/8"	28	22	415
SS3010812	1/2"	12.7	3/4"	32	24	415
SS3011008	5/8"	16.0	1/2"	27	22	350
SS3011010	5/8"	16.0	5/8"	28	23	350
SS3011012	5/8"	16.0	3/4"	32	24	350
SS3011208	3/4"	19.0	1/2"	27	22.5	350
SS3011210	3/4"	19.0	5/8"	28	24	350
SS3011212	3/4"	19.0	3/4"	32	25	350
SS3011216	3/4"	19.0	1"	38	26	350
SS3011612	1"	25.4	3/4"	32	26	280
SS3011616	1"	25.4	1"	38	27	280
SS3011620	1"	25.4	1.1/4"	50	30	280
SS3012020	1.1/4"	31.8	1.1/4"	50	30	210
SS3012024	1.1/4"	31.8	1.1/2"	55	32	210
SS3012424	1.1/2"	38.1	1.1/2"	55	32	185
SS3012432	1.1/2"	38.1	2"	70	37	185
SS3013232	2"	50.8	2"	70	37	165

## Фитинг BSP: английский трубный стандарт

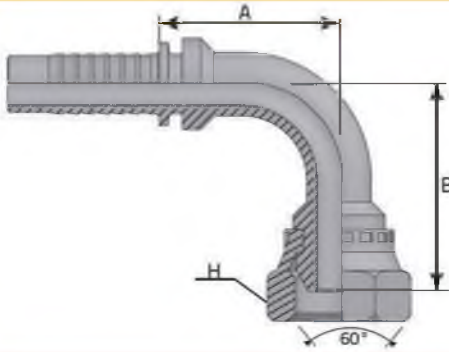


**Исполнение:**  
45° с кримпованной гайкой,  
имеет дюймовую трубную резьбу (BSPP).

**Уплотнение:**  
посадочный конус с углом уплотнения 60°.

Артикул	Рукав		Размер резьбы	Размер ключа H	B	A	Рабочее давление
	дюйм	мм	дюйм	мм	мм	мм	
<b>Нержавеющая сталь</b>							
SS30103021	3/16"	4.8	1/8"	15	17	40	350
SS30103041	3/16"	4.8	1/4"	19	17	40	415
SS30104021	1/4"	6.4	1/8"	15	17	40	350
SS30104041	1/4"	6.4	1/4"	19	17	40	450
SS30104061	1/4"	6.4	3/8"	22	20	43	450
SS30104081	1/4"	6.4	1/2"	27	24	55	450
SS30105041	5/16"	7.9	1/4"	19	20	51	350
SS30105061	5/16"	7.9	3/8"	22	21	52	350
SS30105081	5/16"	7.9	1/2"	27	24	55	350
SS30106041	3/8"	9.5	1/4"	19	19	54	450
SS30106061	3/8"	9.5	3/8"	22	20	55	450
SS30106081	3/8"	9.5	1/2"	27	23	58	450
SS30108061	1/2"	12.7	3/8"	22	20	63	415
SS30108081	1/2"	12.7	1/2"	27	23	65	415
SS30108101	1/2"	12.7	5/8"	28	23	65	415
SS30108121	1/2"	12.7	3/4"	32	21	66	415
SS30110081	5/8"	16.0	1/2"	27	25	63	350
SS30110101	5/8"	16.0	5/8"	28	25	64	350
SS30110121	5/8"	16.0	3/4"	32	26	64	350
SS30112081	3/4"	19.0	1/2"	27	28	62	350
SS30112101	3/4"	19.0	5/8"	28	29	63	350
SS30112121	3/4"	19.0	3/4"	32	29	63	350
SS30112161	3/4"	19.0	1"	38	31	65	350
SS30116121	1"	25.4	3/4"	32	39	88	280
SS30116161	1"	25.4	1"	38	41	90	280
SS30116201	1"	25.4	1.1/4"	50	44	93	280
SS30120201	1.1/4"	31.8	1.1/4"	50	44	102	210
SS30120241	1.1/4"	31.8	1.1/2"	55	45	103	210
SS30124241	1.1/2"	38.1	1.1/2"	55	45	118	185
SS30124321	1.1/2"	38.1	2"	70	49	118	185
SS30132321	2"	50.8	2"	70	69	157	165

## Фитинг BSP: английский трубный стандарт

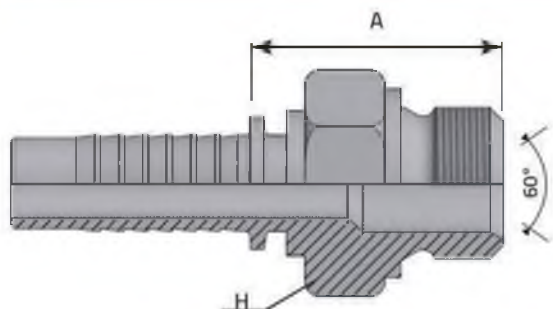


**Исполнение:**  
90° с кримпованной гайкой,  
имеет дюймовую трубную резьбу (BSPP).

**Уплотнение:**  
посадочный конус с углом уплотнения 60°.

Артикул	Рукав		Размер резьбы	Размер ключа H	B	A	Рабочее давление
	дюйм	мм	дюйм	мм	мм	мм	
<b>Нержавеющая сталь</b>							
SS30103022	3/16"	4.8	1/8"	15	29	29	350
SS30103042	3/16"	4.8	1/4"	19	29	29	415
SS30104022	1/4"	6.4	1/8"	15	29	29	350
SS30104042	1/4"	6.4	1/4"	19	29	29	450
SS30104062	1/4"	6.4	3/8"	22	32	29	450
SS30104082	1/4"	6.4	1/2"	27	30	29	450
SS30105042	5/16"	7.9	1/4"	19	33.5	31	350
SS30105062	5/16"	7.9	3/8"	22	35.5	31	350
SS30105082	5/16"	7.9	1/2"	27	39	31	350
SS30106042	3/8"	9.5	1/4"	19	37	34	450
SS30106062	3/8"	9.5	3/8"	22	38	34	450
SS30106082	3/8"	9.5	1/2"	27	42	34	450
SS30108062	1/2"	12.7	3/8"	22	43	39	415
SS30108082	1/2"	12.7	1/2"	27	45	39	415
SS30108102	1/2"	12.7	5/8"	28	45	39	415
SS30108122	1/2"	12.7	3/4"	32	51	39	415
SS30110082	5/8"	16.0	1/2"	27	54	49	350
SS30110102	5/8"	16.0	5/8"	28	54	49	350
SS30110122	5/8"	16.0	3/4"	32	56	49	350
SS30112082	3/4"	19.0	1/2"	27	56	56.5	350
SS30112102	3/4"	19.0	5/8"	28	56	56.5	350
SS30112122	3/4"	19.0	3/4"	32	59	56.5	350
SS30112162	3/4"	19.0	1"	38	65	56.5	350
SS30116122	1"	25.4	3/4"	32	72	77	280
SS30116162	1"	25.4	1"	38	72	77	280
SS30116202	1"	25.4	1.1/4"	50	80	77	280
SS30120202	1.1/4"	31.8	1.1/4"	50	93	92	210
SS30120242	1.1/4"	31.8	1.1/2"	55	98.5	92	210
SS30124242	1.1/2"	38.1	1.1/2"	55	114	101	185
SS30124322	1.1/2"	38.1	2"	70	114	101	185
SS30132322	2"	50.8	2"	70	141	134	165

## Фитинг BSP: английский трубный стандарт



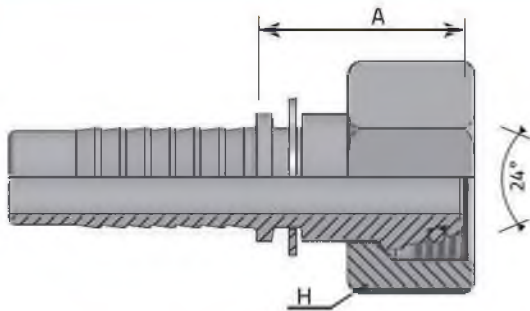
**Исполнение:**  
прямой штуцер,  
имеет дюймовую трубную резьбу (BSPP).

**Уплотнение:**  
посадочный конус с углом уплотнения 60°.

Артикул	Рукав		Размер резьбы	Размер ключа H	A	Рабочее давление
	дюйм	мм	дюйм	мм		
<b>Нержавеющая сталь</b>						
SS30103023	3/16"	4.8	1/8"	14	20.5	350
SS30103043	3/16"	4.8	1/4"	19	26	415
SS30104023	1/4"	6.4	1/8"	14	20.5	350
SS30104043	1/4"	6.4	1/4"	19	27	450
SS30104063	1/4"	6.4	3/8"	22	29	450
SS30104083	1/4"	6.4	1/2"	27	32	450
SS30105043	5/16"	7.9	1/4"	19	27	350
SS30105063	5/16"	7.9	3/8"	22	29	350
SS30105083	5/16"	7.9	1/2"	27	32	350
SS30106043	3/8"	9.5	1/4"	19	27	450
SS30106063	3/8"	9.5	3/8"	22	29	450
SS30106083	3/8"	9.5	1/2"	27	32	450
SS30108063	1/2"	12.7	3/8"	22	29	415
SS30108083	1/2"	12.7	1/2"	27	33	415
SS30108103	1/2"	12.7	5/8"	30	34.5	415
SS30108123	1/2"	12.7	3/4"	32	36	415
SS30110083	5/8"	16.0	1/2"	27	33	350
SS30110103	5/8"	16.0	5/8"	30	34.5	350
SS30110123	5/8"	16.0	3/4"	32	36	350
SS30112083	3/4"	19.0	1/2"	27	34	350
SS30112103	3/4"	19.0	5/8"	30	36	350
SS30112123	3/4"	19.0	3/4"	32	37	350
SS30112163	3/4"	19.0	1"	38	40	350
SS30116123	1"	25.4	3/4"	32	38	280
SS30116163	1"	25.4	1"	38	40	280
SS30116203	1"	25.4	1.1/4"	50	45	280
SS30120203	1.1/4"	31.8	1.1/4"	50	46	210
SS30120243	1.1/4"	31.8	1.1/2"	55	46	210
SS30124243	1.1/2"	38.1	1.1/2"	55	46	185
SS30124323	1.1/2"	38.1	2"	70	53	185
SS30132323	2"	50.8	2"	70	54	165



## Фитинг DKOL: немецкий стандарт, облегченная серия

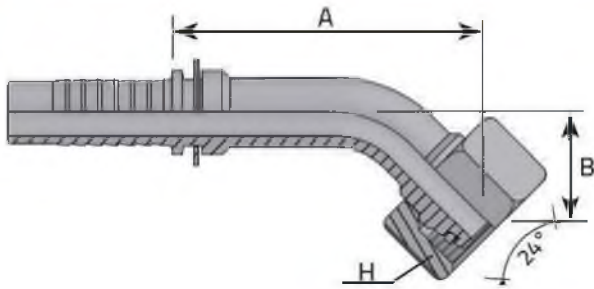


**Исполнение:**  
прямой с накидной гайкой,  
имеет метрическую резьбу.

**Уплотнение:**  
посадочный конус с углом уплотнения 24°  
при помощи кольца O'Ring.

Артикул	Рукав		Размер резьбы	Диаметр трубы	Размер ключа H	A	Рабочее давление
	дюйм	мм					
<b>Нержавеющая сталь</b>							
SS3020312	3/16"	4.8	M12 x 1.5	6	14	25.5	250
SS3020314	3/16"	4.8	M14 x 1.5	8	17	25.5	250
SS3020412	1/4"	6.4	M12 x 1.5	6	17	21	250
SS3020414	1/4"	6.4	M14 x 1.5	8	17	23.5	250
SS3020416	1/4"	6.4	M16 x 1.5	10	19	26	250
SS3020418	1/4"	6.4	M18 x 1.5	12	22	26	250
SS3020514	5/16"	7.9	M14 x 1.5	8	19	21.5	250
SS3020516	5/16"	7.9	M16 x 1.5	10	19	26	250
SS3020518	5/16"	7.9	M18 x 1.5	12	22	26	250
SS3020616	3/8"	9.5	M16 x 1.5	10	19	23.5	250
SS3020618	3/8"	9.5	M18 x 1.5	12	22	26.5	250
SS3020622	3/8"	9.5	M22 x 1.5	15	27	27	250
SS3020818	1/2"	12.7	M18 x 1.5	12	22	25.5	250
SS3020822	1/2"	12.7	M22 x 1.5	15	27	27.5	250
SS3020826	1/2"	12.7	M26 x 1.5	18	32	28	160
SS3021026	5/8"	16.0	M26 x 1.5	18	32	30	160
SS3021030*	5/8"	16.0	M30 x 2	22	36	31	160
SS3021226	3/4"	19.0	M26 x 1.5	18	32	29	160
SS3021230*	3/4"	19.0	M30 x 2	22	36	31	160
SS3021636*	1"	25.4	M36 x 2	28	41	33.5	100
SS3022045*	1.1/4"	31.8	M45 x 2	35	50	38.5	100
SS3022452*	1.1/2"	38.1	M52 x 2	42	60	39	100

## Фитинг DKOL: немецкий стандарт, облегченная серия

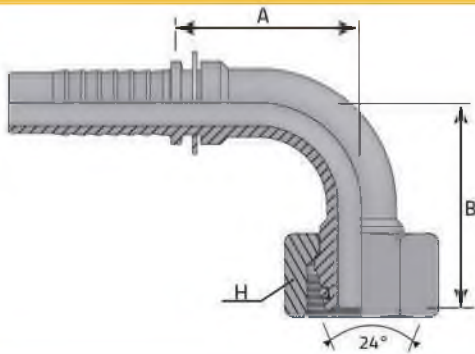


**Исполнение:**  
45° с накидной гайкой,  
имеет метрическую резьбу.

**Уплотнение:**  
посадочный конус с углом уплотнения 24°  
при помощи кольца O'Ring.

Артикул	Рукав		Размер резьбы	Диаметр трубы	Размер ключа H	B	A	Рабочее давление
	дюйм	мм						
<b>Нержавеющая сталь</b>								
SS30203121	3/16"	4.8	M12 x 1.5	6	14	15	37	250
SS30203141	3/16"	4.8	M14 x 1.5	8	17	15	37	250
SS30204121	1/4"	6.4	M12 x 1.5	6	17	17	40	250
SS30204141	1/4"	6.4	M14 x 1.5	8	17	17	50	250
SS30204161	1/4"	6.4	M16 x 1.5	10	19	17	48.5	250
SS30204181	1/4"	6.4	M18 x 1.5	12	22	17	48.5	250
SS30205141	5/16"	7.9	M14 x 1.5	8	19	23.2	51	250
SS30205161	5/16"	7.9	M16 x 1.5	10	19	17	52.5	250
SS30205181	5/16"	7.9	M18 x 1.5	12	22	20	50	250
SS30206161	3/8"	9.5	M16 x 1.5	10	19	20	55	250
SS30206181	3/8"	9.5	M18 x 1.5	12	22	17	57	250
SS30206221	3/8"	9.5	M22 x 1.5	15	27	19	59	250
SS30208181	1/2"	12.7	M18 x 1.5	12	22	27	65	250
SS30208221	1/2"	12.7	M22 x 1.5	15	27	22	64	250
SS30208261	1/2"	12.7	M26 x 1.5	18	32	26	65	160
SS30210261	5/8"	16.0	M26 x 1.5	18	32	28	61.5	160
SS3021030*1	5/8"	16.0	M30 x 2	22	36	30	63.5	160
SS30212261	3/4"	19.0	M26 x 1.5	18	32	33.5	63	160
SS3021230*1	3/4"	19.0	M30 x 2	22	36	27	63	160
SS3021636*1	1"	25.4	M36 x 2	28	41	38.5	85.5	100
SS3022045*1	1.1/4"	31.8	M45 x 2	35	50	35	104.5	100
SS3022452*1	1.1/2"	38.1	M52 x 2	42	60	45	119	100

## Фитинг DKOL: немецкий стандарт, облегченная серия

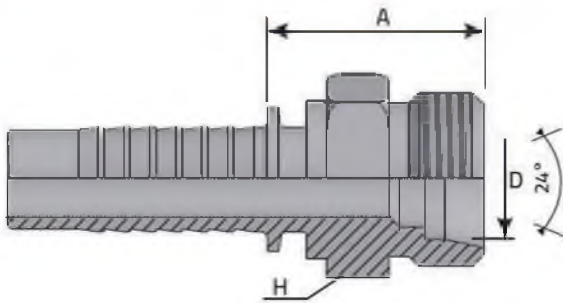


**Исполнение:**  
90° с накидной гайкой,  
имеет метрическую резьбу.

**Уплотнение:**  
посадочный конус с углом уплотнения 24°  
при помощи кольца O'Ring.

Артикул	Рукав		Размер резьбы	Диаметр трубы	Размер ключа H	B	A	Рабочее давление
	дюйм	мм						
<b>Нержавеющая сталь</b>								
SS30203122	3/16"	4.8	M12 x 1.5	6	14	31.5	29	250
SS30203142	3/16"	4.8	M14 x 1.5	8	17	31.5	29	250
SS30204122	1/4"	6.4	M12 x 1.5	6	17	31.5	29	250
SS30204142	1/4"	6.4	M14 x 1.5	8	17	31.5	29	250
SS30204162	1/4"	6.4	M16 x 1.5	10	19	32.5	29	250
SS30204182	1/4"	6.4	M18 x 1.5	12	22	30.5	29	250
SS30205142	5/16"	7.9	M14 x 1.5	8	19	36.7	31	250
SS30205162	5/16"	7.9	M16 x 1.5	10	19	32.5	31	250
SS30205182	5/16"	7.9	M18 x 1.5	12	22	37	31	250
SS30206162	3/8"	9.5	M16 x 1.5	10	19	38	34	250
SS30206182	3/8"	9.5	M18 x 1.5	12	22	37.5	34	250
SS30206222	3/8"	9.5	M22 x 1.5	15	27	42	34	250
SS30208182	1/2"	12.7	M18 x 1.5	12	22	49	39	250
SS30208222	1/2"	12.7	M22 x 1.5	15	27	44	39	250
SS30208262	1/2"	12.7	M26 x 1.5	18	32	46.5	39	160
SS30210262	5/8"	16.0	M26 x 1.5	18	32	50.5	49	160
SS3021030*2	5/8"	16.0	M30 x 2	22	36	53	49	160
SS30212262	3/4"	19.0	M26 x 1.5	18	32	63.5	56.5	160
SS3021230*2	3/4"	19.0	M30 x 2	22	36	55.5	56.5	160
SS3021636*2	1"	25.4	M36 x 2	28	41	72.5	77	100
SS3022045*2	1.1/4"	31.8	M45 x 2	35	50	86.5	92	100
SS3022452*2	1.1/2"	38.1	M52 x 2	42	60	94	101	100

## Фитинг DKOL: немецкий стандарт, облегченная серия

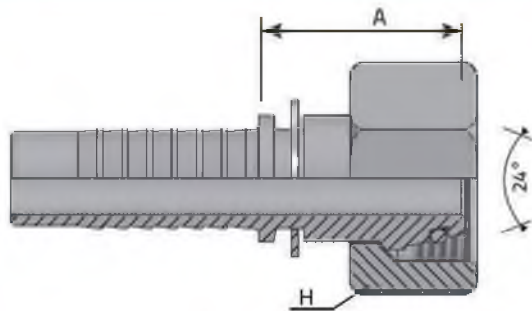


**Исполнение:**  
прямой штуцер,  
имеет метрическую резьбу.

**Уплотнение:**  
посадочный конус с углом уплотнения 24°.

Артикул	Рукав		Размер резьбы	Диаметр трубы D	Размер ключа H	A	Рабочее давление
	дюйм	мм					
<b>Нержавеющая сталь</b>							
SS30203123	3/16"	4.8	M12 x 1.5	6	14	22.5	250
SS30203143	3/16"	4.8	M14 x 1.5	8	15	23	250
SS30204123	1/4"	6.4	M12 x 1.5	6	14	23	250
SS30204143	1/4"	6.4	M14 x 1.5	8	15	23	250
SS30204163	1/4"	6.4	M16 x 1.5	10	17	25	250
SS30204183	1/4"	6.4	M18 x 1.5	12	19	26	250
SS30205143	5/16"	7.9	M14 x 1.5	8	15	23	250
SS30205163	5/16"	7.9	M16 x 1.5	10	17	25	250
SS30205183	5/16"	7.9	M18 x 1.5	12	19	26	250
SS30206163	3/8"	9.5	M16 x 1.5	10	17	25	250
SS30206183	3/8"	9.5	M18 x 1.5	12	19	25	250
SS30206223	3/8"	9.5	M22 x 1.5	15	24	27	250
SS30208183	1/2"	12.7	M18 x 1.5	12	22	26	250
SS30208223	1/2"	12.7	M22 x 1.5	15	24	27.5	250
SS30208263	1/2"	12.7	M26 x 1.5	18	27	27.5	160
SS30210263	5/8"	16.0	M26 x 1.5	18	27	27.5	160
SS3021030*3	5/8"	16.0	M30 x 2	22	32	31.5	160
SS30212263	3/4"	19.0	M26 x 1.5	18	27	29	160
SS3021230*3	3/4"	19.0	M30 x 2	22	32	32	160
SS3021636*3	1"	25.4	M36 x 2	28	38	40	100
SS3022045*3	1.1/4"	31.8	M45 x 2	35	46	41.5	100
SS3022452*3	1.1/2"	38.1	M52 x 2	42	55	40	100

## Фитинг DKOS: немецкий стандарт, усиленная серия

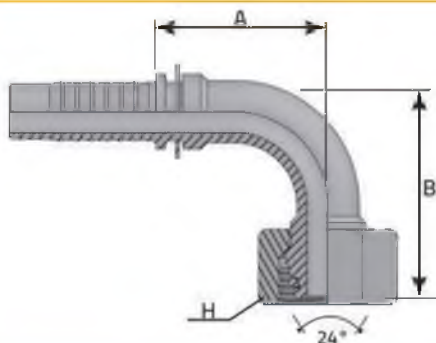


**Исполнение:**  
прямой с накидной гайкой,  
имеет метрическую резьбу.

**Уплотнение:**  
посадочный конус с углом уплотнения 24°  
при помощи кольца O'Ring.

Артикул	Рукав		Размер резьбы	Диаметр трубы	Размер ключа H	A	Рабочее давление
	дюйм	мм					
<b>Нержавеющая сталь</b>							
SS3030314	3/16"	4.8	M14 x 1.5	6	19	25.5	420
SS3030316	3/16"	4.8	M16 x 1.5	8	19	25.5	420
SS3030414	1/4"	6.4	M14 x 1.5	6	19	25.5	450
SS3030416	1/4"	6.4	M16 x 1.5	8	19	26	450
SS3030418	1/4"	6.4	M18 x 1.5	10	22	26	450
SS3030420	1/4"	6.4	M20 x 1.5	12	24	26	450
SS3030518	5/16"	7.9	M18 x 1.5	10	22	26.5	350
SS3030520	5/16"	7.9	M20 x 1.5	12	24	26	350
SS3030618	3/8"	9.5	M18 x 1.5	10	22	26.5	450
SS3030620	3/8"	9.5	M20 x 1.5	12	24	26.5	450
SS3030622	3/8"	9.5	M22 x 1.5	14	27	27	450
SS3030822	1/2"	12.7	M22 x 1.5	14	27	27.5	420
SS3030824	1/2"	12.7	M24 x 1.5	16	30	32	420
SS3031030*	5/8"	16.0	M30 x 2	20	36	37	350
SS3031230*	3/4"	19.0	M30 x 2	20	36	37.5	350
SS3031236*	3/4"	19.0	M36 x 2	25	46	38.5	350
SS3031636*	1"	25.4	M36 x 2	25	46	39.5	280
SS3031642*	1"	25.4	M42 x 2	30	50	40.5	280
SS3032042*	1.1/4"	31.8	M42 x 2	30	50	41.5	210
SS3032052*	1.1/4"	31.8	M52 x 2	38	60	47	210
SS3032452*	1.1/2"	38.1	M52 x 2	38	60	47	185

## Фитинг DKOS: немецкий стандарт, усиленная серия

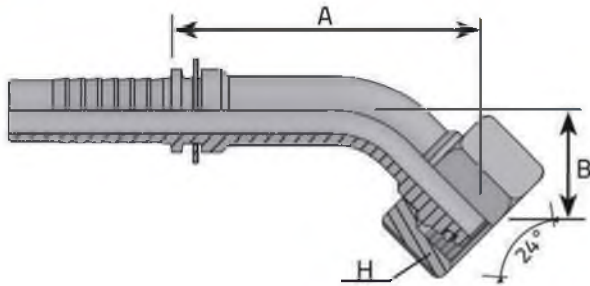


**Исполнение:**  
90° с накидной гайкой,  
имеет метрическую резьбу.

**Уплотнение:**  
посадочный конус с углом уплотнения 24°  
при помощи кольца O'Ring.

Артикул	Рукав		Размер резьбы	Диаметр трубы	Размер ключа H	B	A	Рабочее давление
	дюйм	мм						
<b>Нержавеющая сталь</b>								
SS30303142	3/16"	4.8	M14 x 1.5	6	19	31.5	29	420
SS30303162	3/16"	4.8	M16 x 1.5	8	19	31.5	29	420
SS30304142	1/4"	6.4	M14 x 1.5	6	19	31.5	29	450
SS30304162	1/4"	6.4	M16 x 1.5	8	19	31.5	29	450
SS30304182	1/4"	6.4	M18 x 1.5	10	22	32.5	29	450
SS30304202	1/4"	6.4	M20 x 1.5	12	24	30.5	29	450
SS30305182	5/16"	7.9	M18 x 1.5	10	22	32.5	31	350
SS30305202	5/16"	7.9	M20 x 1.5	12	24	37	31	350
SS30306182	3/8"	9.5	M18 x 1.5	10	22	38	34	450
SS30306202	3/8"	9.5	M20 x 1.5	12	24	37.5	34	450
SS30306222	3/8"	9.5	M22 x 1.5	14	27	42	34	450
SS30308222	1/2"	12.7	M22 x 1.5	14	27	44	39	420
SS30308242	1/2"	12.7	M24 x 1.5	16	30	45	39	420
SS3031030*2	5/8"	16.0	M30 x 2	20	36	56	49	350
SS3031230*2	3/4"	19.0	M30 x 2	20	36	59	56.5	350
SS3031236*2	3/4"	19.0	M36 x 2	25	46	59	56.5	350
SS3031636*2	1"	25.4	M36 x 2	25	46	75	77	280
SS3031642*2	1"	25.4	M42 x 2	30	50	75	77	280
SS3032042*2	1.1/4"	31.8	M42 x 2	30	50	86	92	210
SS3032052*2	1.1/4"	31.8	M52 x 2	38	60	86	92	210
SS3032452*2	1.1/2"	38.1	M52 x 2	38	60	94	101	185

## Фитинг DKOS: немецкий стандарт, усиленная серия

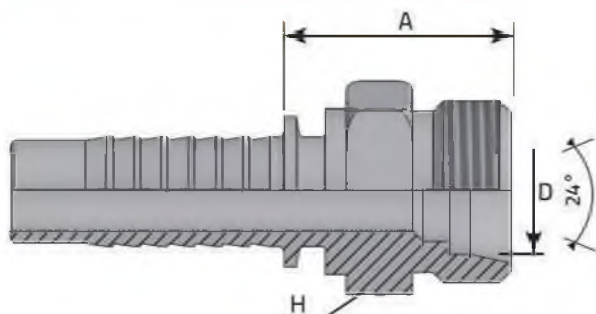


**Исполнение:**  
45° с накидной гайкой,  
имеет метрическую резьбу.

**Уплотнение:**  
посадочный конус с углом уплотнения 24°  
при помощи кольца O'Ring.

Артикул	Рукав		Размер резьбы	Диаметр трубы	Размер ключа H	B	A	Рабочее давление
	дюйм	мм						
<b>Нержавеющая сталь</b>								
SS30303141	3/16"	4.8	M14 x 1.5	6	19	15	37	420
SS30303161	3/16"	4.8	M16 x 1.5	8	19	15	37	420
SS30304141	1/4"	6.4	M14 x 1.5	6	19	17	40	450
SS30304161	1/4"	6.4	M16 x 1.5	8	19	17	50	450
SS30304181	1/4"	6.4	M18 x 1.5	10	22	17	48.5	450
SS30304201	1/4"	6.4	M20 x 1.5	12	24	17	48.5	450
SS30305181	5/16"	7.9	M18 x 1.5	10	22	17	52.5	350
SS30305201	5/16"	7.9	M20 x 1.5	12	24	20	50	350
SS30306181	3/8"	9.5	M18 x 1.5	10	22	20	55	450
SS30306201	3/8"	9.5	M20 x 1.5	12	24	17	57	450
SS30306221	3/8"	9.5	M22 x 1.5	14	27	19	59	450
SS30308221	1/2"	12.7	M22 x 1.5	14	27	22	65	420
SS30308241	1/2"	12.7	M24 x 1.5	16	30	22	66.5	420
SS3031030*1	5/8"	16.0	M30 x 2	20	36	26	64.5	350
SS3031230*1	3/4"	19.0	M30 x 2	20	36	27	64	350
SS3031236*1	3/4"	19.0	M36 x 2	25	46	28	70	350
SS3031636*1	1"	25.4	M36 x 2	25	46	38	88.5	280
SS3031642*1	1"	25.4	M42 x 2	30	50	38	89	280
SS3032042*1	1.1/4"	31.8	M42 x 2	30	50	35	104.5	210
SS3032052*1	1.1/4"	31.8	M52 x 2	38	60	35	104.5	210
SS3032452*1	1.1/2"	38.1	M52 x 2	38	60	45	119	185

## Фитинг DKOS: немецкий стандарт, усиленная серия



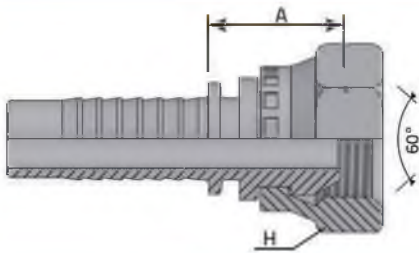
**Исполнение:**  
прямой штуцер,  
имеет метрическую резьбу.

**Уплотнение:**  
посадочный конус с углом уплотнения 24°.

Артикул	Рукав		Размер резьбы	Диаметр трубы D	Размер ключа H	A	Рабочее давление
	дюйм	мм					
<b>Нержавеющая сталь</b>							
SS30303143	3/16"	4.8	M14 x 1.5	6	15	24	420
SS30303163	3/16"	4.8	M16 x 1.5	8	17	25	420
SS30304143	1/4"	6.4	M14 x 1.5	6	15	24	450
SS30304163	1/4"	6.4	M16 x 1.5	8	17	25	450
SS30304183	1/4"	6.4	M18 x 1.5	10	19	25	450
SS30304203	1/4"	6.4	M20 x 1.5	12	22	27	450
SS30305183	5/16"	7.9	M18 x 1.5	10	19	25	350
SS30305203	5/16"	7.9	M20 x 1.5	12	22	26.5	350
SS30306183	3/8"	9.5	M18 x 1.5	10	19	26	450
SS30306203	3/8"	9.5	M20 x 1.5	12	22	27	450
SS30306223	3/8"	9.5	M22 x 1.5	14	24	29	450
SS30308223	1/2"	12.7	M22 x 1.5	14	24	30	420
SS30308243	1/2"	12.7	M24 x 1.5	16	27	31	420
SS3031030*3	5/8"	16.0	M30 x 2	20	32	33	350
SS3031230*3	3/4"	19.0	M30 x 2	20	32	34	350
SS3031236*3	3/4"	19.0	M36 x 2	25	38	36	350
SS3031636*3	1"	25.4	M36 x 2	25	38	38.5	280
SS3031642*3	1"	25.4	M42 x 2	30	46	42	280
SS3032042*3	1.1/4"	31.8	M42 x 2	30	46	42	210
SS3032052*3	1.1/4"	31.8	M52 x 2	38	55	46	210
SS3032452*3	1.1/2"	38.1	M52 x 2	38	55	46	185



## Фитинг DK: российский стандарт

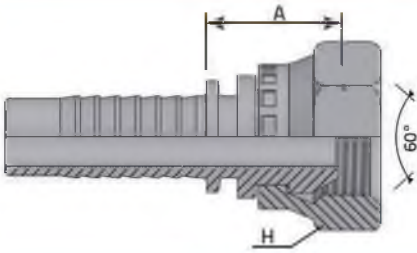


**Исполнение:**  
прямой с кримпованной гайкой,  
имеет метрическую резьбу.

**Уплотнение:**  
посадочная сфера (яблоко) с углом уплотнения 60°.

Артикул	Рукав		Размер резьбы	Размер ключа Н	А	Рабочее давление
	дюйм	мм	мм	мм		
<b>Нержавеющая сталь</b>						
SS3040410	1/4"	6.4	M10 x 1	14	18	350
SS3040412	1/4"	6.4	M12 x 1.5	17	18	350
SS3040414	1/4"	6.4	M14 x 1.5	19	18	350
SS3040416	1/4"	6.4	M16 x 1.5	22	19	350
SS3040418	1/4"	6.4	M18 x 1.5	24	19	350
SS3040512	5/16"	7.9	M12 x 1.5	17	18	350
SS3040514	5/16"	7.9	M14 x 1.5	19	18	350
SS3040516	5/16"	7.9	M16 x 1.5	22	19	350
SS3040518	5/16"	7.9	M18 x 1.5	24	19	350
SS3040520	5/16"	7.9	M20 x 1.5	27	19	350
SS3040522	5/16"	7.9	M22 x 1.5	27	19	350
SS3040614	3/8"	9.5	M14 x 1.5	19	19	350
SS3040616	3/8"	9.5	M16 x 1.5	22	20	350
SS3040618	3/8"	9.5	M18 x 1.5	24	20	350
SS3040620	3/8"	9.5	M20 x 1.5	27	21	315
SS3040622	3/8"	9.5	M22 x 1.5	27	21	315
SS3040818	1/2"	12.7	M18 x 1.5	24	20	315
SS3040820	1/2"	12.7	M20 x 1.5	27	22	315
SS3040822	1/2"	12.7	M22 x 1.5	27	22	315
SS3040824	1/2"	12.7	M24 x 1.5	30	23	250
SS3040826	1/2"	12.7	M26 x 1.5	32	24	250
SS3040827	1/2"	12.7	M27 x 1.5	32	24	250
SS3041022	5/8"	16.0	M22 x 1.5	27	24	315
SS3041024	5/8"	16.0	M24 x 1.5	30	24	250
SS3041026	5/8"	16.0	M26 x 1.5	32	24	250
SS3041027	5/8"	16.0	M27 x 1.5	32	24	250
SS3041027*	5/8"	16.0	M27 x 2	32	24	250
SS3041030	5/8"	16.0	M30 x 1.5	36	25	200
SS3041030*	5/8"	16.0	M30 x 2	36	25	200
SS3041033	5/8"	16.0	M33 x 1.5	41	25	160
SS3041033*	5/8"	16.0	M33 x 2	41	25	160
SS3041226	3/4"	19.0	M26 x 1.5	32	25	250
SS3041227	3/4"	19.0	M27 x 1.5	32	25	250

## Фитинг DK: российский стандарт

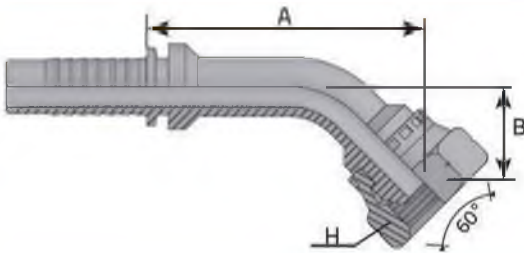


**Исполнение:**  
прямой с кримпованной гайкой,  
имеет метрическую резьбу.

**Уплотнение:**  
посадочная сфера (яблоко) с углом уплотнения 60°.

Артикул	Рукав		Размер резьбы	Размер ключа Н	А	Рабочее давление
	дюйм	мм				
Нержавеющая сталь						
SS3041230	3/4"	19.0	M30 x 1.5	36	26	200
SS3041230*	3/4"	19.0	M30 x 2	36	26	200
SS3041233	3/4"	19.0	M33 x 1.5	41	27.5	160
SS3041233*	3/4"	19.0	M33 x 2	41	27.5	160
SS3041236	3/4"	19.0	M36 x 1.5	41	30	160
SS3041236*	3/4"	19.0	M36 x 2	41	30	160
SS3041239	3/4"	19.0	M39 x 1.5	46	30	125
SS3041239*	3/4"	19.0	M39 x 2	46	30	125
SS3041242	3/4"	19.0	M42 x 1.5	50	30	125
SS3041242*	3/4"	19.0	M42 x 2	50	30	125
SS3041630	1"	25.4	M30 x 1.5	36	30	200
SS3041630*	1"	25.4	M30 x 2	36	30	200
SS3041633	1"	25.4	M33 x 1.5	41	30	160
SS3041633*	1"	25.4	M33 x 2	41	30	160
SS3041636	1"	25.4	M36 x 1.5	41	30	160
SS3041636*	1"	25.4	M36 x 2	41	30	160
SS3041638	1"	25.4	M38 x 1.5	46	30	125
SS3041639	1"	25.4	M39 x 1.5	46	30	125
SS3041639*	1"	25.4	M39 x 2	46	30	125
SS3041642	1"	25.4	M42 x 1.5	50	30	125
SS3041642*	1"	25.4	M42 x 2	50	30	125
SS3041645	1"	25.4	M45 x 1.5	50	30	125
SS3041645*	1"	25.4	M45 x 2	50	30	125
SS3041648	1"	25.4	M48 x 1.5	55	30	125
SS3041652*	1"	25.4	M52 x 2	60	30	125
SS3042045	1.1/4"	31.8	M45 x 1.5	50	37	125
SS3042045*	1.1/4"	31.8	M45 x 2	50	37	125
SS3042048	1.1/4"	31.8	M48 x 1.5	55	37	125
SS3042052*	1.1/4"	31.8	M52 x 2	60	37	125
SS3042452	1.1/2"	38.1	M52 x 1.5	60	38.5	125
SS3042452*	1.1/2"	38.1	M52 x 2	60	38.5	125

## Фитинг DK: российский стандарт

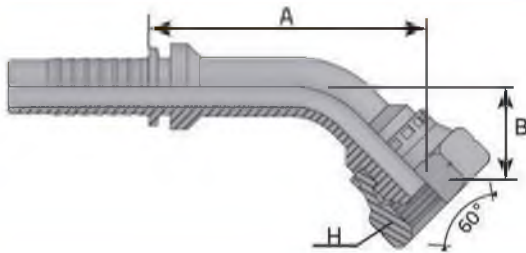


**Исполнение:**  
45° с кримпованной гайкой,  
имеет метрическую резьбу.

**Уплотнение:**  
посадочная сфера (яблоко) с углом уплотнения 60°.

Артикул	Рукав		Размер резьбы	Размер ключа H	B	A	Рабочее давление
	дюйм	мм	мм	мм	мм	мм	
<b>Нержавеющая сталь</b>							
SS30404101	1/4"	6.4	M10 x 1	14	17	40	350
SS30404121	1/4"	6.4	M12 x 1.5	17	17	40	350
SS30404141	1/4"	6.4	M14 x 1.5	19	17	40	350
SS30404161	1/4"	6.4	M16 x 1.5	22	20	43	350
SS30404181	1/4"	6.4	M18 x 1.5	24	20	43	350
SS30405121	5/16"	7.9	M12 x 1.5	17	17	40	350
SS30405141	5/16"	7.9	M14 x 1.5	19	17	40	350
SS30405161	5/16"	7.9	M16 x 1.5	22	20	43	350
SS30405181	5/16"	7.9	M18 x 1.5	24	20	43	350
SS30405201	5/16"	7.9	M20 x 1.5	27	20	45	315
SS30405221	5/16"	7.9	M22 x 1.5	27	20	45	315
SS30406141	3/8"	9.5	M14 x 1.5	19	20	55	350
SS30406161	3/8"	9.5	M16 x 1.5	22	20	55	350
SS30406181	3/8"	9.5	M18 x 1.5	24	20	55	350
SS30406201	3/8"	9.5	M20 x 1.5	27	23	58	315
SS30406221	3/8"	9.5	M22 x 1.5	27	23	58	315
SS30408181	1/2"	12.7	M18 x 1.5	24	23	65	315
SS30408201	1/2"	12.7	M20 x 1.5	27	23	65	315
SS30408221	1/2"	12.7	M22 x 1.5	27	23	65	315
SS30408241	1/2"	12.7	M24 x 1.5	30	21	66	250
SS30408261	1/2"	12.7	M26 x 1.5	32	21	66	250
SS30408271	1/2"	12.7	M27 x 1.5	32	21	66	250
SS30410221	5/8"	16.0	M22 x 1.5	27	26	64	315
SS30410241	5/8"	16.0	M24 x 1.5	30	26	64	250
SS30410261	5/8"	16.0	M26 x 1.5	32	26	64	250
SS30410271	5/8"	16.0	M27 x 1.5	32	26	64	250
SS3041027*1	5/8"	16.0	M27 x 2	32	26	64	250
SS30410301	5/8"	16.0	M30 x 1.5	36	26	64	200
SS3041030*1	5/8"	16.0	M30 x 2	36	26	64	200
SS30410331	5/8"	16.0	M33 x 1.5	41	29	63	160
SS3041033*1	5/8"	16.0	M33 x 2	41	29	63	160
SS30412261	3/4"	19.0	M26 x 1.5	32	29	63	250
SS30412271	3/4"	19.0	M27 x 1.5	32	29	63	250

## Фитинг DK: российский стандарт

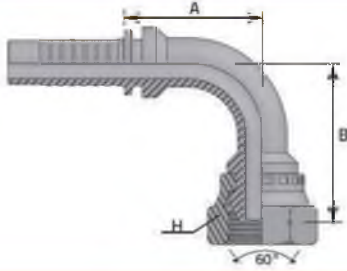


**Исполнение:**  
45° с кримпованной гайкой,  
имеет метрическую резьбу.

**Уплотнение:**  
посадочная сфера (яблоко) с углом уплотнения 60°.

Артикул	Рукав		Размер резьбы	Размер ключа H	B	A	Рабочее давление
	дюйм	мм	мм	мм	мм	мм	
Нержавеющая сталь							bar
SS30412301	3/4"	19.0	M30 x 1.5	36	31	65	200
SS3041230*1	3/4"	19.0	M30 x 2	36	31	65	200
SS30412331	3/4"	19.0	M33 x 1.5	41	31	65	160
SS3041233*1	3/4"	19.0	M33 x 2	41	31	65	160
SS30412361	3/4"	19.0	M36 x 1.5	41	35	70	160
SS3041236*1	3/4"	19.0	M36 x 2	41	35	70	160
SS30412391	3/4"	19.0	M39 x 1.5	46	35	70	125
SS3041239*1	3/4"	19.0	M39 x 2	46	35	70	125
SS30412421	3/4"	19.0	M42 x 1.5	50	35	70	125
SS3041242*1	3/4"	19.0	M42 x 2	50	35	70	125
SS30416301	1"	25.4	M30 x 1.5	36	41	90	200
SS3041630*1	1"	25.4	M30 x 2	36	41	90	200
SS30416331	1"	25.4	M33 x 1.5	41	41	90	160
SS3041633*1	1"	25.4	M33 x 2	41	41	90	160
SS30416361	1"	25.4	M36 x 1.5	41	41	90	160
SS3041636*1	1"	25.4	M36 x 2	41	41	90	160
SS30416381	1"	25.4	M38 x 1.5	46	41	90	125
SS30416391	1"	25.4	M39 x 1.5	46	41	90	125
SS3041639*1	1"	25.4	M39 x 2	46	41	90	125
SS30416421	1"	25.4	M42 x 1.5	50	41	90	125
SS3041642*1	1"	25.4	M42 x 2	50	41	90	125
SS30416451	1"	25.4	M45 x 1.5	50	45	100	125
SS3041645*1	1"	25.4	M45 x 2	50	45	100	125
SS30416481	1"	25.4	M48 x 1.5	55	45	100	125
SS3041652*1	1"	25.4	M52 x 2	60	45	100	125
SS30420451	1.1/4"	31.8	M45 x 1.5	50	45	103	125
SS3042045*1	1.1/4"	31.8	M45 x 2	50	45	103	125
SS30420481	1.1/4"	31.8	M48 x 1.5	55	45	103	125
SS3042052*1	1.1/4"	31.8	M52 x 2	60	45	103	125
SS30424521	1.1/2"	38.1	M52 x 1.5	60	53	119	125
SS3042452*1	1.1/2"	38.1	M52 x 2	60	53	119	125

## Фитинг DK: российский стандарт

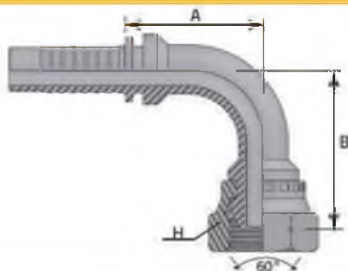


**Исполнение:**  
90° с кримпованной гайкой,  
имеет метрическую резьбу.

**Уплотнение:**  
посадочная сфера (яблоко) с углом уплотнения 60°.

Артикул	Рукав		Размер резьбы	Размер ключа H	B	A	Рабочее давление
	дюйм	мм	мм	мм	мм	мм	
<b>Нержавеющая сталь</b>							
SS30404102	1/4"	6.4	M10 x 1	14	29	29	350
SS30404122	1/4"	6.4	M12 x 1.5	17	29	29	350
SS30404142	1/4"	6.4	M14 x 1.5	19	29	29	350
SS30404162	1/4"	6.4	M16 x 1.5	22	32	29	350
SS30404182	1/4"	6.4	M18 x 1.5	24	32	29	350
SS30405122	5/16"	7.9	M12 x 1.5	17	33.5	31	350
SS30405142	5/16"	7.9	M14 x 1.5	19	33.5	31	350
SS30405162	5/16"	7.9	M16 x 1.5	22	35.5	31	350
SS30405182	5/16"	7.9	M18 x 1.5	24	35.5	31	350
SS30405202	5/16"	7.9	M20 x 1.5	27	33.5	31	315
SS30405222	5/16"	7.9	M22 x 1.5	27	33.5	31	315
SS30406142	3/8"	9.5	M14 x 1.5	19	37	34	350
SS30406162	3/8"	9.5	M16 x 1.5	22	38	34	350
SS30406182	3/8"	9.5	M18 x 1.5	24	38	34	350
SS30406202	3/8"	9.5	M20 x 1.5	27	42	34	315
SS30406222	3/8"	9.5	M22 x 1.5	27	42	34	315
SS30408182	1/2"	12.7	M18 x 1.5	24	43	39	315
SS30408202	1/2"	12.7	M20 x 1.5	27	45	39	315
SS30408222	1/2"	12.7	M22 x 1.5	27	45	39	315
SS30408242	1/2"	12.7	M24 x 1.5	30	47	39	250
SS30408262	1/2"	12.7	M26 x 1.5	32	51	39	250
SS30408272	1/2"	12.7	M27 x 1.5	32	51	39	250
SS30410222	5/8"	16.0	M22 x 1.5	27	56	49	315
SS30410242	5/8"	16.0	M24 x 1.5	30	56	49	250
SS30410262	5/8"	16.0	M26 x 1.5	32	56	49	250
SS30410272	5/8"	16.0	M27 x 1.5	32	56	49	250
SS3041027*2	5/8"	16.0	M27 x 2	32	56	49	250
SS30410302	5/8"	16.0	M30 x 1.5	36	56	49	200
SS3041030*2	5/8"	16.0	M30 x 2	36	56	49	200
SS30410332	5/8"	16.0	M33 x 1.5	41	56	49	160
SS3041033*2	5/8"	16.0	M33 x 2	41	56	49	160
SS30412262	3/4"	19.0	M26 x 1.5	32	59	56.5	250
SS30412272	3/4"	19.0	M27 x 1.5	32	59	56.5	250

## Фитинг DK: российский стандарт

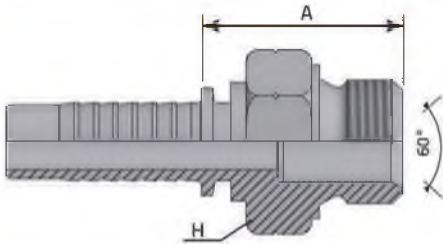


**Исполнение:**  
90° с кримпованной гайкой,  
имеет метрическую резьбу.

**Уплотнение:**  
посадочная сфера (яблоко) с углом уплотнения 60°.

Артикул	Рукав		Размер резьбы	Размер ключа H	B	A	Рабочее давление
	дюйм	мм	мм	мм	мм	мм	
SS30412302	3/4"	19.0	M30 x 1.5	36	63	56.5	200
SS3041230*2	3/4"	19.0	M30 x 2	36	63	56.5	200
SS30412332	3/4"	19.0	M33 x 1.5	41	63	56.5	160
SS3041233*2	3/4"	19.0	M33 x 2	41	63	56.5	160
SS30412362	3/4"	19.0	M36 x 1.5	41	65	56.5	160
SS3041236*2	3/4"	19.0	M36 x 2	41	65	56.5	160
SS30412392	3/4"	19.0	M39 x 1.5	46	65	56.5	125
SS3041239*2	3/4"	19.0	M39 x 2	46	65	56.5	125
SS30412422	3/4"	19.0	M42 x 1.5	50	67	56.5	125
SS3041242*2	3/4"	19.0	M42 x 2	50	67	56.5	125
SS30416302	1"	25.4	M30 x 1.5	36	70	77	200
SS3041630*2	1"	25.4	M30 x 2	36	70	77	200
SS30416332	1"	25.4	M33 x 1.5	41	70	77	160
SS3041633*2	1"	25.4	M33 x 2	41	70	77	160
SS30416362	1"	25.4	M36 x 1.5	41	72	77	160
SS3041636*2	1"	25.4	M36 x 2	41	72	77	160
SS30416382	1"	25.4	M38 x 1.5	46	72	77	125
SS30416392	1"	25.4	M39 x 1.5	46	72	77	125
SS3041639*2	1"	25.4	M39 x 2	46	72	77	125
SS30416422	1"	25.4	M42 x 1.5	50	72	77	125
SS3041642*2	1"	25.4	M42 x 2	50	72	77	125
SS30416452	1"	25.4	M45 x 1.5	50	75	77	125
SS3041645*2	1"	25.4	M45 x 2	50	75	77	125
SS30416482	1"	25.4	M48 x 1.5	55	75	77	125
SS3041652*2	1"	25.4	M52 x 2	60	75	77	125
SS30420452	1.1/4"	31.8	M45 x 1.5	50	89	92	125
SS3042045*2	1.1/4"	31.8	M45 x 2	50	89	92	125
SS30420482	1.1/4"	31.8	M48 x 1.5	55	89	92	125
SS3042052*2	1.1/4"	31.8	M52 x 2	60	92	92	125
SS30424522	1.1/2"	38.1	M52 x 1.5	60	110	101	125
SS3042452*2	1.1/2"	38.1	M52 x 2	60	110	101	125

## Фитинг DK: российский стандарт

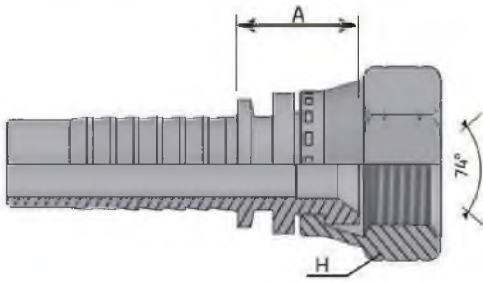


**Исполнение:**  
прямой штуцер,  
имеет метрическую резьбу.

**Уплотнение:**  
посадочная сфера (яблоко) с углом уплотнения 60°.

Артикул	Рукав		Размер резьбы	Размер ключа H	A	Рабочее давление
	дюйм	мм	мм	мм		
<b>Нержавеющая сталь</b>						
SS30404103	1/4"	6.4	M10 x 1	14	21	400
SS30404123	1/4"	6.4	M12 x 1.5	17	25.5	400
SS30404143	1/4"	6.4	M14 x 1.5	19	27	400
SS30404163	1/4"	6.4	M16 x 1.5	22	29	400
SS30404183	1/4"	6.4	M18 x 1.5	24	29	400
SS30405123	5/16"	7.9	M12 x 1.5	17	26	350
SS30405143	5/16"	7.9	M14 x 1.5	19	27	350
SS30405163	5/16"	7.9	M16 x 1.5	22	29	350
SS30405183	5/16"	7.9	M18 x 1.5	24	29	350
SS30405203	5/16"	7.9	M20 x 1.5	27	32	315
SS30405223	5/16"	7.9	M22 x 1.5	27	32	315
SS30406143	3/8"	9.5	M14 x 1.5	19	27	400
SS30406163	3/8"	9.5	M16 x 1.5	22	29	400
SS30406183	3/8"	9.5	M18 x 1.5	24	29	400
SS30406203	3/8"	9.5	M20 x 1.5	27	32	350
SS30406223	3/8"	9.5	M22 x 1.5	27	32	350
SS30408183	1/2"	12.7	M18 x 1.5	24	29	400
SS30408203	1/2"	12.7	M20 x 1.5	27	33	350
SS30408223	1/2"	12.7	M22 x 1.5	27	33	350
SS30408243	1/2"	12.7	M24 x 1.5	30	36	315
SS30408263	1/2"	12.7	M26 x 1.5	32	36	315
SS30408273	1/2"	12.7	M27 x 1.5	32	36	315
SS30410223	5/8"	16.0	M22 x 1.5	27	34	315
SS30410243	5/8"	16.0	M24 x 1.5	30	34	315
SS30410263	5/8"	16.0	M26 x 1.5	32	36	315
SS30410273	5/8"	16.0	M27 x 1.5	32	36	315
SS3041027*3	5/8"	16.0	M27 x 2	32	36	315
SS30410303	5/8"	16.0	M30 x 1.5	36	36	315
SS3041030*3	5/8"	16.0	M30 x 2	36	36	315
SS30410333	5/8"	16.0	M33 x 1.5	41	37	315
SS3041033*3	5/8"	16.0	M33 x 2	41	37	315
SS30412263	3/4"	19.0	M26 x 1.5	32	37	315
SS30412273	3/4"	19.0	M27 x 1.5	32	37	315

## Фитинг DKI: российский стандарт



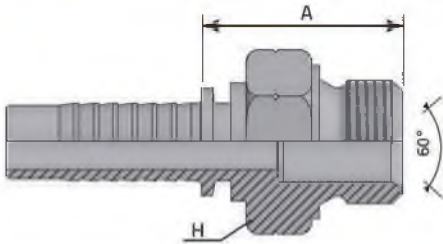
**Исполнение:**  
прямой с кримпованной гайкой,  
имеет метрическую резьбу.

**Уплотнение:**  
посадочный конус с углом уплотнения 74°.

Артикул	Рукав		Размер резьбы	Размер ключа Н	А	Рабочее давление
	дюйм	мм	мм	мм	мм	bar
<b>Нержавеющая сталь</b>						
SS3050410	1/4"	6.4	M10 x 1	14	18	350
SS3050412	1/4"	6.4	M12 x 1.5	17	18	350
SS3050414	1/4"	6.4	M14 x 1.5	19	18	350
SS3050416	1/4"	6.4	M16 x 1.5	22	19	350
SS3050514	5/16"	7.9	M14 x 1.5	19	18	350
SS3050516	5/16"	7.9	M16 x 1.5	22	19	350
SS3050518	5/16"	7.9	M18 x 1.5	24	19	350
SS3050614	3/8"	9.5	M14 x 1.5	19	19	350
SS3050616	3/8"	9.5	M16 x 1.5	22	20	350
SS3050618	3/8"	9.5	M18 x 1.5	24	20	350
SS3050620	3/8"	9.5	M20 x 1.5	27	21	315
SS3050622	3/8"	9.5	M22 x 1.5	27	21	315
SS3050818	1/2"	12.7	M18 x 1.5	24	20	350
SS3050820	1/2"	12.7	M20 x 1.5	27	22	315
SS3050822	1/2"	12.7	M22 x 1.5	27	22	315
SS3050824	1/2"	12.7	M24 x 1.5	30	23	250
SS3050827	1/2"	12.7	M27 x 1.5	32	24	250
SS3051022	5/8"	16.0	M22 x 1.5	27	24	315
SS3051024	5/8"	16.0	M24 x 1.5	30	24	250
SS3051027	5/8"	16.0	M27 x 1.5	32	24	250
SS3051027*	5/8"	16.0	M27 x 2	32	24	250
SS3051030	5/8"	16.0	M30 x 1.5	36	25	200
SS3051227	3/4"	19.0	M27 x 1.5	32	25	250
SS3051230	3/4"	19.0	M30 x 1.5	36	26	200
SS3051230*	3/4"	19.0	M30 x 2	36	26	200
SS3051633	1"	25.4	M33 x 1.5	41	37	160
SS3051633*	1"	25.4	M33 x 2	41	37	160
SS3051636*	1"	25.4	M36 x 2	41	37	160
SS3051639	1"	25.4	M39 x 1.5	46	37	125



## Фитинг DK: российский стандарт

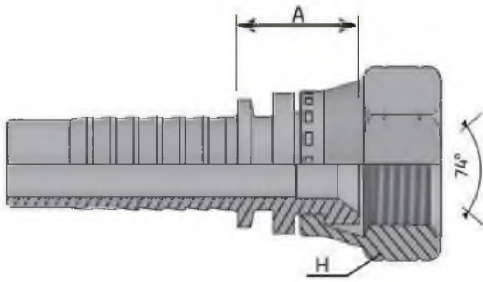


**Исполнение:**  
прямой штуцер,  
имеет метрическую резьбу.

**Уплотнение:**  
посадочная сфера (яблоко) с углом уплотнения 60°.

Артикул	Рукав		Размер резьбы	Размер ключа H	A	Рабочее давление
	дюйм	мм	мм	мм	мм	bar
<b>Нержавеющая сталь</b>						
SS30412303	3/4"	19.0	M30 x 1.5	36	37	250
SS3041230*3	3/4"	19.0	M30 x 2	36	37	250
SS30412333	3/4"	19.0	M33 x 1.5	38	38	250
SS3041233*3	3/4"	19.0	M33 x 2	38	38	250
SS30412363	3/4"	19.0	M36 x 1.5	41	40	250
SS3041236*3	3/4"	19.0	M36 x 2	41	40	250
SS30412393	3/4"	19.0	M39 x 1.5	46	40	250
SS3041239*3	3/4"	19.0	M39 x 2	46	40	250
SS30412423	3/4"	19.0	M42 x 1.5	50	42	250
SS3041242*3	3/4"	19.0	M42 x 2	50	42	250
SS30416303	1"	25.4	M30 x 1.5	36	38	200
SS3041630*3	1"	25.4	M30 x 2	36	38	200
SS30416333	1"	25.4	M33 x 1.5	38	38	200
SS3041633*3	1"	25.4	M33 x 2	38	38	200
SS30416363	1"	25.4	M36 x 1.5	41	40	200
SS3041636*3	1"	25.4	M36 x 2	41	40	200
SS30416383	1"	25.4	M38 x 1.5	46	40	200
SS30416393	1"	25.4	M39 x 1.5	46	40	200
SS3041639*3	1"	25.4	M39 x 2	46	40	200
SS30416423	1"	25.4	M42 x 1.5	50	42	200
SS3041642*3	1"	25.4	M42 x 2	50	42	200
SS30416453	1"	25.4	M45 x 1.5	50	43	200
SS3041645*3	1"	25.4	M45 x 2	50	43	200
SS30416483	1"	25.4	M48 x 1.5	55	44	200
SS3041652*3	1"	25.4	M52 x 2	60	46	200
SS30420453	1.1/4"	31.8	M45 x 1.5	50	43.5	160
SS3042045*3	1.1/4"	31.8	M45 x 2	50	43.5	160
SS30420483	1.1/4"	31.8	M48 x 1.5	55	44	160
SS3042052*3	1.1/4"	31.8	M52 x 2	60	46	160
SS30424523	1.1/2"	38.1	M52 x 1.5	60	46	125
SS3042452*3	1.1/2"	38.1	M52 x 2	60	46	125

## Фитинг DK1: российский стандарт

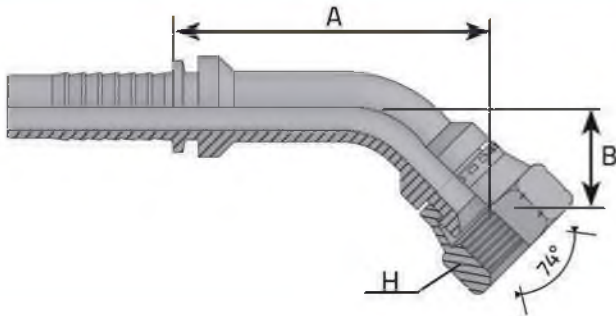


**Исполнение:**  
прямой с кримпованной гайкой,  
имеет метрическую резьбу.

**Уплотнение:**  
посадочный конус с углом уплотнения 74°.

Артикул	Рукав		Размер резьбы	Размер ключа H	A	Рабочее давление
	дюйм	мм				
<b>Нержавеющая сталь</b>						
SS3051639*	1"	25.4	M39 x 2	46	37	125
SS3051642*	1"	25.4	M42 x 2	50	37	125
SS3052036*	1.1/4"	31.8	M36 x 2	41	37	125
SS3052042*	1.1/4"	31.8	M42 x 2	50	37	125
SS3052045*	1.1/4"	31.8	M45 x 2	55	37	125
SS3052052*	1.1/4"	31.8	M52 x 2	60	37	125
SS3052452*	1.1/2"	38.1	M52 x 2	60	38.5	125
SS3053264*	2"	50.8	M64 x 2	75	45	100

## Фитинг DKI: российский стандарт

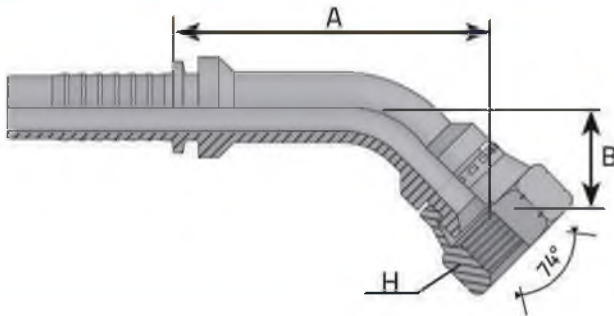


**Исполнение:**  
45° с кримпованной гайкой,  
имеет метрическую резьбу.

**Уплотнение:**  
посадочный конус с углом уплотнения 74°.

Артикул	Рукав		Размер резьбы	Размер ключа Н	В	А	Рабочее давление
	дюйм	мм	мм	мм	мм	мм	bar
<b>Нержавеющая сталь</b>							
SS30504101	1/4"	6.4	M10 x 1	14	17	40	350
SS30504121	1/4"	6.4	M12 x 1.5	17	17	40	350
SS30504141	1/4"	6.4	M14 x 1.5	19	17	40	350
SS30504161	1/4"	6.4	M16 x 1.5	22	20	43	350
SS30505141	5/16"	7.9	M14 x 1.5	19	17	40	350
SS30505161	5/16"	7.9	M16 x 1.5	22	20	43	350
SS30505181	5/16"	7.9	M18 x 1.5	24	20	43	350
SS30506141	3/8"	9.5	M14 x 1.5	19	20	55	350
SS30506161	3/8"	9.5	M16 x 1.5	22	20	55	350
SS30506181	3/8"	9.5	M18 x 1.5	24	20	55	350
SS30506201	3/8"	9.5	M20 x 1.5	27	23	58	315
SS30506221	3/8"	9.5	M22 x 1.5	27	23	58	315
SS30508181	1/2"	12.7	M18 x 1.5	24	23	65	350
SS30508201	1/2"	12.7	M20 x 1.5	27	23	65	315
SS30508221	1/2"	12.7	M22 x 1.5	27	23	65	315
SS30508241	1/2"	12.7	M24 x 1.5	30	21	66	250
SS30508271	1/2"	12.7	M27 x 1.5	32	21	66	250
SS30510221	5/8"	16.0	M22 x 1.5	27	26	64	315
SS30510241	5/8"	16.0	M24 x 1.5	30	26	64	250
SS30510271	5/8"	16.0	M27 x 1.5	32	26	64	250
SS3051027*1	5/8"	16.0	M27 x 2	32	26	64	250
SS30510301	5/8"	16.0	M30 x 1.5	36	26	64	200
SS30512271	3/4"	19.0	M27 x 1.5	32	29	63	250
SS30512301	3/4"	19.0	M30 x 1.5	36	31	65	200
SS3051230*1	3/4"	19.0	M30 x 2	36	31	65	200
SS30516331	1"	25.4	M33 x 1.5	41	41	90	160
SS3051633*1	1"	25.4	M33 x 2	41	41	90	160
SS3051636*1	1"	25.4	M36 x 2	41	41	90	160
SS30516391	1"	25.4	M39 x 1.5	46	41	90	125

## Фитинг DK1: российский стандарт



**Исполнение:**

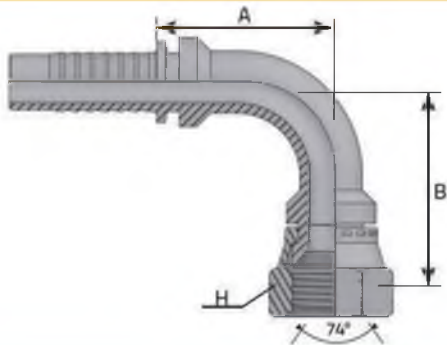
45° с кримпованной гайкой, имеет метрическую резьбу.

**Уплотнение:**

посадочный конус с углом уплотнения 74°.

Артикул	Рукав		Размер резьбы	Размер ключа H	B	A	Рабочее давление
	дюйм	мм					
SS3051639*1	1"	25.4	M39 x 2	46	41	90	125
SS3051642*1	1"	25.4	M42 x 2	50	41	90	125
SS3052036*1	1.1/4"	31.8	M36 x 2	41	45	100	125
SS3052042*1	1.1/4"	31.8	M42 x 2	50	45	100	125
SS3052045*1	1.1/4"	31.8	M45 x 2	55	45	103	125
SS3052052*1	1.1/4"	31.8	M52 x 2	60	45	103	125
SS3052452*1	1.1/2"	38.1	M52 x 2	60	53	119	125
SS3053264*1	2"	50.8	M64 x 2	75	69	157	100

## Фитинг DKI: российский стандарт

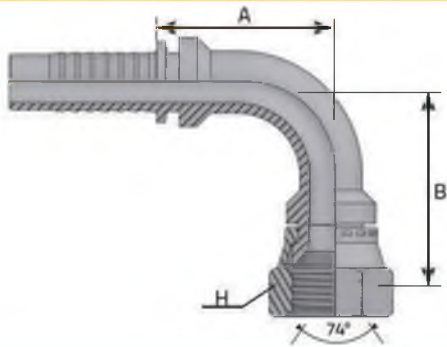


**Исполнение:**  
90° с кримпованной гайкой,  
имеет метрическую резьбу.

**Уплотнение:**  
посадочный конус с углом уплотнения 74°.

Артикул	Рукав		Размер резьбы	Размер ключа Н	В	А	Рабочее давление
	дюйм	мм	мм	мм	мм	мм	
<b>Нержавеющая сталь</b>							
SS30504102	1/4"	6.4	M10 x 1	14	29	29	350
SS30504122	1/4"	6.4	M12 x 1.5	17	29	29	350
SS30504142	1/4"	6.4	M14 x 1.5	19	29	29	350
SS30504162	1/4"	6.4	M16 x 1.5	22	32	29	350
SS30505142	5/16"	7.9	M14 x 1.5	19	33.5	31	350
SS30505162	5/16"	7.9	M16 x 1.5	22	35.5	31	350
SS30505182	5/16"	7.9	M18 x 1.5	24	35.5	31	350
SS30506142	3/8"	9.5	M14 x 1.5	19	37	34	350
SS30506162	3/8"	9.5	M16 x 1.5	22	38	34	350
SS30506182	3/8"	9.5	M18 x 1.5	24	38	34	350
SS30506202	3/8"	9.5	M20 x 1.5	27	42	34	315
SS30506222	3/8"	9.5	M22 x 1.5	27	42	34	315
SS30508182	1/2"	12.7	M18 x 1.5	24	43	39	350
SS30508202	1/2"	12.7	M20 x 1.5	27	45	39	315
SS30508222	1/2"	12.7	M22 x 1.5	27	45	39	315
SS30508242	1/2"	12.7	M24 x 1.5	30	47	39	250
SS30508272	1/2"	12.7	M27 x 1.5	32	51	39	250
SS30510222	5/8"	16.0	M22 x 1.5	27	56	49	315
SS30510242	5/8"	16.0	M24 x 1.5	30	56	49	250
SS30510272	5/8"	16.0	M27 x 1.5	32	56	49	250
SS3051027*2	5/8"	16.0	M27 x 2	32	56	49	250
SS30510302	5/8"	16.0	M30 x 1.5	36	56	49	200
SS30512272	3/4"	19.0	M27 x 1.5	32	59	56.5	250
SS30512302	3/4"	19.0	M30 x 1.5	36	63	56.5	200
SS3051230*2	3/4"	19.0	M30 x 2	36	63	56.5	200
SS30516332	1"	25.4	M33 x 1.5	41	70	77	160
SS3051633*2	1"	25.4	M33 x 2	41	70	77	160
SS3051636*2	1"	25.4	M36 x 2	41	70	77	160
SS30516392	1"	25.4	M39 x 1.5	46	70	77	125

## Фитинг DK1: российский стандарт



**Исполнение:**

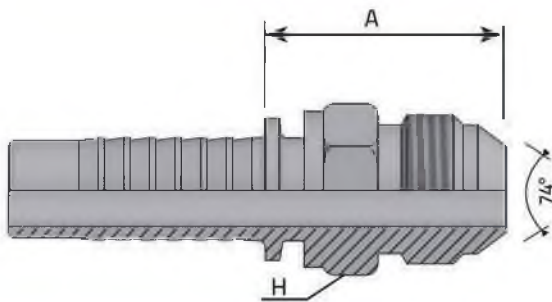
90° с кримпованной гайкой,  
имеет метрическую резьбу.

**Уплотнение:**

посадочный конус с углом уплотнения 74°.

Артикул	Рукав		Размер резьбы	Размер ключа H	B	A	Рабочее давление
	дюйм	мм					
<b>Нержавеющая сталь</b>							
SS3051639*2	1"	25.4	M39 x 2	46	70	77	125
SS3051642*2	1"	25.4	M42 x 2	50	72	77	125
SS3052036*2	1.1/4"	31.8	M36 x 2	41	89	92	125
SS3052042*2	1.1/4"	31.8	M42 x 2	50	89	92	125
SS3052045*2	1.1/4"	31.8	M45 x 2	55	89	92	125
SS3052052*2	1.1/4"	31.8	M52 x 2	60	92	92	125
SS3052452*2	1.1/2"	38.1	M52 x 2	60	110	101	125
SS3053264*2	2"	50.8	M64 x 2	75	141	134	100

## Фитинг DKI: российский стандарт

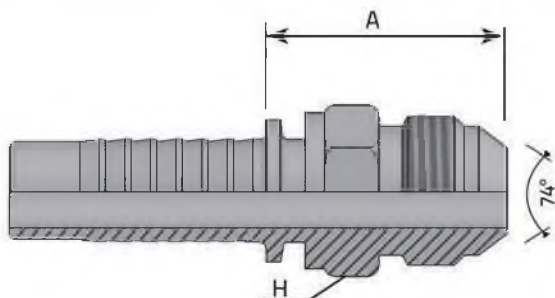


**Исполнение:**  
прямой штуцер, имеет метрическую резьбу.

**Уплотнение:**  
посадочный конус с углом уплотнения 74°.

Артикул	Рукав		Размер резьбы	Размер ключа H	A	Рабочее давление
	дюйм	мм				
<b>Нержавеющая сталь</b>						
SS30504103	1/4"	6.4	M10 x 1	12	24	350
SS30504123	1/4"	6.4	M12 x 1.5	14	28	350
SS30504143	1/4"	6.4	M14 x 1.5	17	30	350
SS30504163	1/4"	6.4	M16 x 1.5	19	32	350
SS30505143	5/16"	7.9	M14 x 1.5	17	30	350
SS30505163	5/16"	7.9	M16 x 1.5	19	32	350
SS30505183	5/16"	7.9	M18 x 1.5	22	32	350
SS30506143	3/8"	9.5	M14 x 1.5	17	30	350
SS30506163	3/8"	9.5	M16 x 1.5	19	32	350
SS30506183	3/8"	9.5	M18 x 1.5	22	32	350
SS30506203	3/8"	9.5	M20 x 1.5	22	35	315
SS30506223	3/8"	9.5	M22 x 1.5	24	35	315
SS30508183	1/2"	12.7	M18 x 1.5	22	32	350
SS30508203	1/2"	12.7	M20 x 1.5	22	36	315
SS30508223	1/2"	12.7	M22 x 1.5	24	36	315
SS30508243	1/2"	12.7	M24 x 1.5	27	39	250
SS30508273	1/2"	12.7	M27 x 1.5	30	39	250
SS30510223	5/8"	16.0	M22 x 1.5	24	37	315
SS30510243	5/8"	16.0	M24 x 1.5	27	37	250
SS30510273	5/8"	16.0	M27 x 1.5	30	39	250
SS3051027*3	5/8"	16.0	M27 x 2	30	39	250
SS30510303	5/8"	16.0	M30 x 1.5	32	39	200
SS30512273	3/4"	19.0	M27 x 1.5	30	40	250
SS30512303	3/4"	19.0	M30 x 1.5	32	40	200
SS3051230*3	3/4"	19.0	M30 x 2	32	40	200
SS30516333	1"	25.4	M33 x 1.5	36	41	160
SS3051633*3	1"	25.4	M33 x 2	36	41	160
SS3051636*3	1"	25.4	M36 x 2	41	43	160
SS30516393	1"	25.4	M39 x 1.5	41	43	125

## Фитинг DKI: российский стандарт



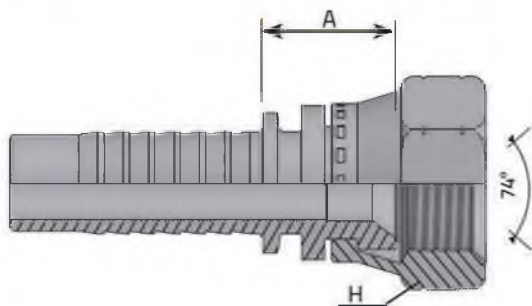
**Исполнение:**  
прямой штуцер, имеет метрическую резьбу.

**Уплотнение:**  
посадочный конус с углом уплотнения 74°.

Артикул	Рукав		Размер резьбы	Размер ключа H	A	Рабочее давление
	дюйм	мм				
SS3051639*3	1"	25.4	M39 x 2	41	43	125
SS3051642*3	1"	25.4	M42 x 2	46	45	125
SS3052036*3	1.1/4"	31.8	M36 x 2	41	43	125
SS3052042*3	1.1/4"	31.8	M42 x 2	46	49	125
SS3052045*3	1.1/4"	31.8	M45 x 2	50	49	125
SS3052052*3	1.1/4"	31.8	M52 x 2	55	51	125
SS3052452*3	1.1/2"	38.1	M52 x 2	55	51	125
SS3053264*3	2"	50.8	M64 x 2	70	59	100



## Фитинг JIC: американский стандарт

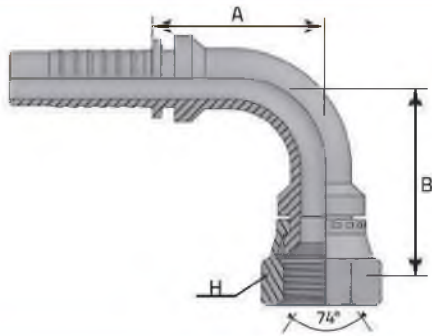


**Исполнение:**  
прямой с кримпованной гайкой,  
имеет американскую дюймовую резьбу (UN).

**Уплотнение:**  
посадочный конус с углом уплотнения 74°.

Артикул	Рукав		Размер резьбы	Размер ключа H	A	Рабочее давление
	дюйм	мм	дюйм	мм		
<b>Нержавеющая сталь</b>						
SS3060307	3/16"	4.8	7/16"	15	15	350
SS3060308	3/16"	4.8	1/2"	17	15	350
SS3060407	1/4"	6.4	7/16"	15	15	350
SS3060408	1/4"	6.4	1/2"	17	16	350
SS3060409	1/4"	6.4	9/16"	19	16	250
SS3060508	5/16"	7.9	1/2"	17	16	350
SS3060509	5/16"	7.9	9/16"	19	16	250
SS3060510	5/16"	7.9	5/8"	22	17	250
SS3060512	5/16"	7.9	3/4"	24	17	250
SS3060609	3/8"	9.5	9/16"	19	16.5	250
SS3060610	3/8"	9.5	5/8"	22	17	250
SS3060612	3/8"	9.5	3/4"	24	17	250
SS3060614	3/8"	9.5	7/8"	27	18.5	200
SS3060812	1/2"	12.7	3/4"	24	18	250
SS3060814	1/2"	12.7	7/8"	27	19	200
SS3060817	1/2"	12.7	1.1/16"	32	22	200
SS3061014	5/8"	16.0	7/8"	27	19.5	200
SS3061017	5/8"	16.0	1.1/16"	32	22.5	200
SS3061214	3/4"	19.0	7/8"	27	20	200
SS3061217	3/4"	19.0	1.1/16"	32	23	200
SS3061219	3/4"	19.0	1.3/16"	36	23	160
SS3061221	3/4"	19.0	1.5/16"	41	23	160
SS3061617	1"	25.4	1.1/16"	32	24	200
SS3061621	1"	25.4	1.5/16"	41	24.5	160
SS3061626	1"	25.4	1.5/8"	50	28.5	125
SS3062026	1.1/4"	31.8	1.5/8"	50	29	125
SS3062030	1.1/4"	31.8	1.7/8"	55	31	100
SS3062430	1.1/2"	38.1	1.7/8"	55	31	100
SS3063240	2"	50.8	2.1/2"	75	35	100

## Фитинг JIC: американский стандарт

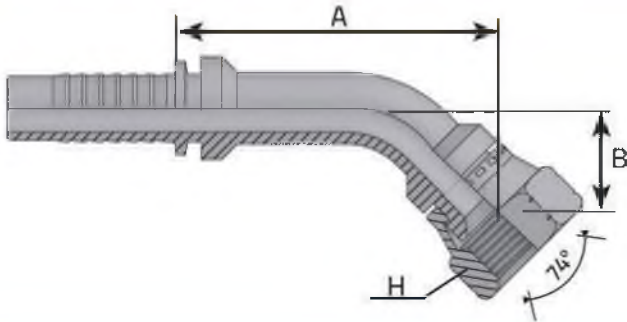


**Исполнение:**  
90° с кримпованной гайкой,  
имеет американскую дюймовую резьбу (UN).

**Уплотнение:**  
посадочный конус с углом уплотнения 74°.

Артикул	Рукав		Размер резьбы	Размер ключа H	B	A	Рабочее давление
	дюйм	мм	дюйм	мм	мм	мм	
<b>Нержавеющая сталь</b>							
SS30603072	3/16"	4.8	7/16"	15	26	29	350
SS30603082	3/16"	4.8	1/2"	17	27	29	350
SS30604072	1/4"	6.4	7/16"	15	26	29	350
SS30604082	1/4"	6.4	1/2"	17	27	29	350
SS30604092	1/4"	6.4	9/16"	19	27	29	250
SS30605082	5/16"	7.9	1/2"	17	32	31	350
SS30605092	5/16"	7.9	9/16"	19	32	31	250
SS30605102	5/16"	7.9	5/8"	22	32.5	31	250
SS30605122	5/16"	7.9	3/4"	24	32.5	31	250
SS30606092	3/8"	9.5	9/16"	19	35	34	250
SS30606102	3/8"	9.5	5/8"	22	35.5	34	250
SS30606122	3/8"	9.5	3/4"	24	36.5	34	250
SS30606142	3/8"	9.5	7/8"	27	39.5	34	200
SS30608122	1/2"	12.7	3/4"	24	41	39	250
SS30608142	1/2"	12.7	7/8"	27	42.5	39	200
SS30608172	1/2"	12.7	1.1/16"	32	50	39	200
SS30610142	5/8"	16.0	7/8"	27	50	49	200
SS30610172	5/8"	16.0	1.1/16"	32	55	49	200
SS30612142	3/4"	19.0	7/8"	27	58	56.5	200
SS30612172	3/4"	19.0	1.1/16"	32	58	56.5	200
SS30612192	3/4"	19.0	1.3/16"	36	61	56.5	160
SS30612212	3/4"	19.0	1.5/16"	41	62.5	56.5	160
SS30616172	1"	25.4	1.1/16"	32	80	77	200
SS30616212	1"	25.4	1.5/16"	41	69.5	77	160
SS30616262	1"	25.4	1.5/8"	50	78.5	77	125
SS30620262	1.1/4"	31.8	1.5/8"	50	91.5	92	125
SS30620302	1.1/4"	31.8	1.7/8"	55	99	92	100
SS30624302	1.1/2"	38.1	1.7/8"	55	112.5	101	100
SS30632402	2"	50.8	2.1/2"	75	125	134	100

## Фитинг JIC: американский стандарт



**Исполнение:**

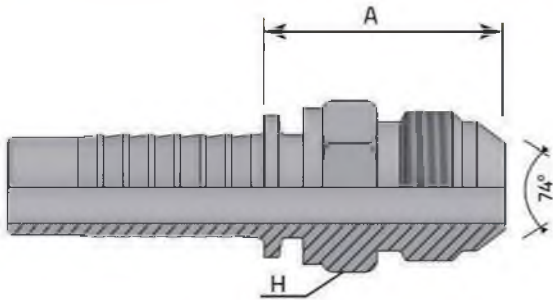
45° с кримпованной гайкой,  
имеет американскую дюймовую резьбу (UN).

**Уплотнение:**

посадочный конус с углом уплотнения 74°.

Артикул	Рукав		Размер резьбы	Размер ключа Н	В	А	Рабочее давление
	дюйм	мм	дюйм	мм	мм	мм	
<b>Нержавеющая сталь</b>							
SS30603071	3/16"	4.8	7/16"	15	15	38	350
SS30603081	3/16"	4.8	1/2"	17	17	40	350
SS30604071	1/4"	6.4	7/16"	15	15	38	350
SS30604081	1/4"	6.4	1/2"	17	17	40	350
SS30604091	1/4"	6.4	9/16"	19	16.5	39.5	250
SS30605081	5/16"	7.9	1/2"	17	17	40	350
SS30605091	5/16"	7.9	9/16"	19	18.5	49.5	250
SS30605101	5/16"	7.9	5/8"	22	19	50	250
SS30605121	5/16"	7.9	3/4"	24	19.5	50.5	250
SS30606091	3/8"	9.5	9/16"	19	18	53	250
SS30606101	3/8"	9.5	5/8"	22	19	54	250
SS30606121	3/8"	9.5	3/4"	24	19	54	250
SS30606141	3/8"	9.5	7/8"	27	21	56	200
SS30608121	1/2"	12.7	3/4"	24	20	62	200
SS30608141	1/2"	12.7	7/8"	27	21	63	200
SS30608171	1/2"	12.7	1.1/16"	32	22	64	200
SS30610141	5/8"	16.0	7/8"	27	22	60	200
SS30610171	5/8"	16.0	1.1/16"	32	25	63	200
SS30612141	3/4"	19.0	7/8"	27	29	62	200
SS30612171	3/4"	19.0	1.1/16"	32	29	62	200
SS30612191	3/4"	19.0	1.3/16"	36	29	63	160
SS30612211	3/4"	19.0	1.5/16"	41	29	63	160
SS30616171	1"	25.4	1.1/16"	32	39.5	100	200
SS30616211	1"	25.4	1.5/16"	41	39.5	88.5	160
SS30616261	1"	25.4	1.5/8"	50	38.5	89.5	125
SS30620261	1.1/4"	31.8	1.5/8"	50	44	101	125
SS30620301	1.1/4"	31.8	1.7/8"	55	45	103	100
SS30624301	1.1/2"	38.1	1.7/8"	55	45	118	100
SS30632401	2"	50.8	2.1/2"	75	48	130	100

## Фитинг JIC: американский стандарт

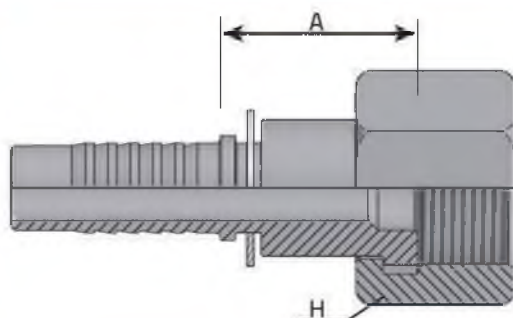


**Исполнение:**  
прямой штуцер,  
имеет американскую дюймовую резьбу (UN).

**Уплотнение:**  
посадочный конус с углом уплотнения 74°.

Артикул	Рукав		Размер резьбы	Размер ключа H	A	Рабочее давление
	дюйм	мм	дюйм	мм		
<b>Нержавеющая сталь</b>						
SS30603073	3/16"	4.8	7/16"	12	27	415
SS30603083	3/16"	4.8	1/2"	14	27	415
SS30604073	1/4"	6.4	7/16"	12	27	450
SS30604083	1/4"	6.4	1/2"	14	27	450
SS30604093	1/4"	6.4	9/16"	15	28	450
SS30605083	5/16"	7.9	1/2"	14	27	350
SS30605093	5/16"	7.9	9/16"	15	28	350
SS30605103	5/16"	7.9	5/8"	17	29.5	350
SS30605123	5/16"	7.9	3/4"	19	29.5	350
SS30606093	3/8"	9.5	9/16"	15	28	450
SS30606103	3/8"	9.5	5/8"	17	29.5	415
SS30606123	3/8"	9.5	3/4"	19	30.5	415
SS30606143	3/8"	9.5	7/8"	24	34.5	350
SS30608123	1/2"	12.7	3/4"	19	31	415
SS30608143	1/2"	12.7	7/8"	24	35	350
SS30608173	1/2"	12.7	1.1/16"	27	39.5	350
SS30610143	5/8"	16.0	7/8"	24	35	350
SS30610173	5/8"	16.0	1.1/16"	27	39.5	350
SS30612143	3/4"	19.0	7/8"	27	37	350
SS30612173	3/4"	19.0	1.1/16"	27	40.5	350
SS30612193	3/4"	19.0	1.3/16"	32	41.5	280
SS30612213	3/4"	19.0	1.5/16"	34	41.5	280
SS30616173	1"	25.4	1.1/16"	32	41.5	280
SS30616213	1"	25.4	1.5/16"	34	42.5	280
SS30616263	1"	25.4	1.5/8"	42	45	280
SS30620263	1.1/4"	31.8	1.5/8"	42	45.5	210
SS30620303	1.1/4"	31.8	1.7/8"	50	52.5	140
SS30624303	1.1/2"	38.1	1.7/8"	50	52.5	140
SS30632403	2"	50.8	2.1/2"	65	62	105

## Фитинг ORFS: американский стандарт

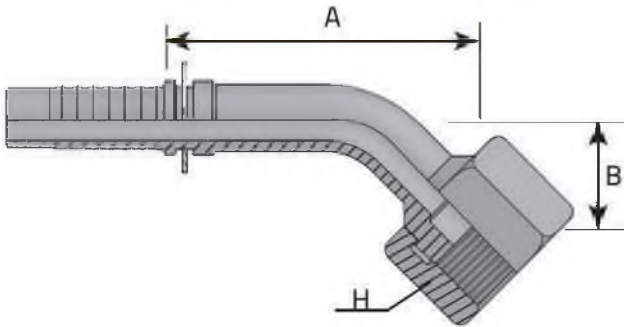


**Исполнение:**  
прямой с накидной гайкой,  
имеет американскую дюймовую резьбу (UN).

**Уплотнение:**  
торцевое при помощи кольца O'Ring.

Артикул	Рукав		Размер резьбы	Размер ключа H	A	Рабочее давление
	дюйм	мм	дюйм	мм		
<b>Нержавеющая сталь</b>						
SS3070409	1/4"	6.4	9/16"	17	20.5	450
SS3070411	1/4"	6.4	11/16"	22	23	450
SS3070511	5/16"	7.9	11/16"	22	23	350
SS3070611	3/8"	9.5	11/16"	22	23.5	445
SS3070613	3/8"	9.5	13/16"	24	26	445
SS3070813	1/2"	12.7	13/16"	24	26.5	415
SS3070816	1/2"	12.7	1"	30	30	415
SS3070819	1/2"	12.7	1.3/16"	36	32.5	415
SS3071016	5/8"	16.0	1"	30	30	350
SS3071019	5/8"	16.0	1.3/16"	36	32	350
SS3071219	3/4"	19.0	1.3/16"	36	33	350
SS3071223	3/4"	19.0	1.7/16"	41	34	350
SS3071623	1"	25.4	1.7/16"	41	35	280
SS3071627	1"	25.4	1.11/16"	50	35	210
SS3072027	1.1/4"	31.8	1.11/16"	50	35.5	210
SS3072432	1.1/2"	38.1	2"	60	37	185

## Фитинг ORFS: американский стандарт

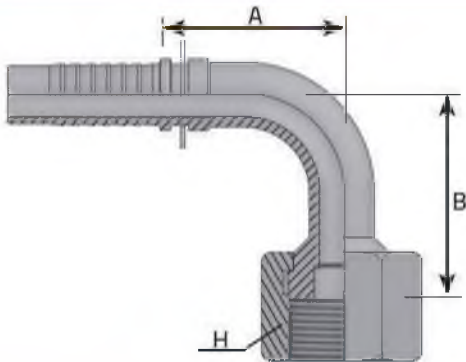


**Исполнение:**  
45° с накидной гайкой,  
имеет американскую дюймовую резьбу (UN).

**Уплотнение:**  
торцевое при помощи кольца O'Ring.

Артикул	Рукав		Размер резьбы	Размер ключа H	B	A	Рабочее давление
	дюйм	мм	дюйм	мм	мм	мм	
<b>Нержавеющая сталь</b>							
SS30704091	1/4"	6.4	9/16"	17	15	45	450
SS30704111	1/4"	6.4	11/16"	22	15.5	45.5	450
SS30705111	5/16"	7.9	11/16"	22	15.5	46	350
SS30706111	3/8"	9.5	11/16"	22	13	51	445
SS30706131	3/8"	9.5	13/16"	24	17	52	445
SS30708131	1/2"	12.7	13/16"	24	18	58	415
SS30708161	1/2"	12.7	1"	30	20	61	415
SS30708191	1/2"	12.7	1.3/16"	36	24	62	415
SS30710161	5/8"	16.0	1"	30	20	55	350
SS30710191	5/8"	16.0	1.3/16"	36	21	57	350
SS30712191	3/4"	19.0	1.3/16"	36	23	58	350
SS30712231	3/4"	19.0	1.7/16"	41	27	62.5	350
SS30716231	1"	25.4	1.7/16"	41	26	81	280
SS30716271	1"	25.4	1.11/16"	50	26	81	210
SS30720271	1.1/4"	31.8	1.11/16"	50	34	93	210
SS30724321	1.1/2"	38.1	2"	60	45	112	185

## Фитинг ORFS: американский стандарт

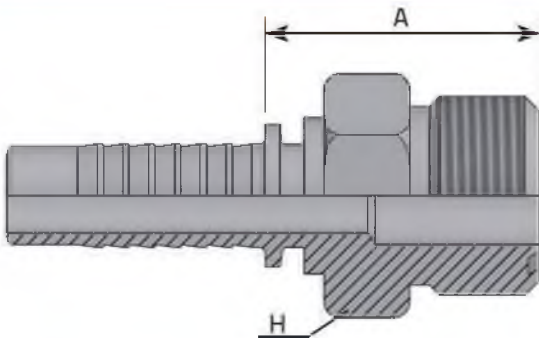


**Исполнение:**  
90° с накидной гайкой,  
имеет американскую дюймовую резьбу (UN).

**Уплотнение:**  
торцевое при помощи кольца O'Ring.

Артикул	Рукав		Размер резьбы	Размер ключа H	B	A	Рабочее давление
	дюйм	мм	дюйм	мм	мм	мм	
SS30704092	1/4"	6.4	9/16"	17	29.5	29	450
SS30704112	1/4"	6.4	11/16"	22	30	29	450
SS30705112	5/16"	7.9	11/16"	22	29	31	350
SS30706112	3/8"	9.5	11/16"	22	29	34	445
SS30706132	3/8"	9.5	13/16"	24	32	34	445
SS30708132	1/2"	12.7	13/16"	24	36	39	415
SS30708162	1/2"	12.7	1"	30	39	39	415
SS30708192	1/2"	12.7	1.3/16"	36	41	39	415
SS30710162	5/8"	16.0	1"	30	43.5	49	350
SS30710192	5/8"	16.0	1.3/16"	36	48	49	350
SS30712192	3/4"	19.0	1.3/16"	36	49	56.5	350
SS30712232	3/4"	19.0	1.7/16"	41	54	56.5	350
SS30716232	1"	25.4	1.7/16"	41	59.5	77	280
SS30716272	1"	25.4	1.11/16"	50	60	77	210
SS30720272	1.1/4"	31.8	1.11/16"	50	75.5	92	210
SS30724322	1.1/2"	38.1	2"	60	84	101	185

## Фитинг ORFS: американский стандарт



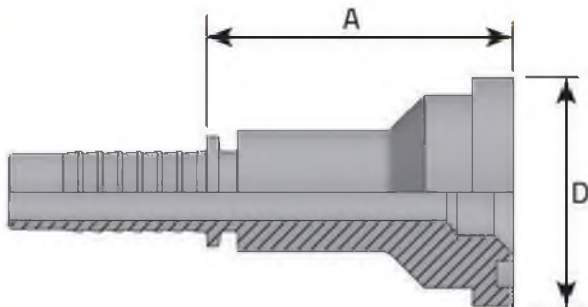
**Исполнение:**  
прямой штуцер,  
имеет американскую дюймовую резьбу (UN).

**Уплотнение:**  
торцевое при помощи кольца O'Ring.

Артикул	Рукав		Размер резьбы	Размер ключа H	A	Рабочее давление
	дюйм	мм				
<b>Нержавеющая сталь</b>						
SS30704093	1/4"	6.4	9/16"	17	24	450
SS30704113	1/4"	6.4	11/16"	19	27.5	450
SS30705113	5/16"	7.9	11/16"	19	27.5	350
SS30706113	3/8"	9.5	11/16"	19	27.5	445
SS30706133	3/8"	9.5	13/16"	22	30.5	445
SS30708133	1/2"	12.7	13/16"	22	34	415
SS30708163	1/2"	12.7	1"	27	31.5	415
SS30708193	1/2"	12.7	1.3/16"	32	36	415
SS30710163	5/8"	16.0	1"	27	34	350
SS30710193	5/8"	16.0	1.3/16"	32	37	350
SS30712193	3/4"	19.0	1.3/16"	32	38	350
SS30712233	3/4"	19.0	1.7/16"	41	38.5	350
SS30716233	1"	25.4	1.7/16"	41	39.5	280
SS30716273	1"	25.4	1.11/16"	46	39.5	210
SS30720273	1.1/4"	31.8	1.11/16"	46	40	210
SS30724323	1.1/2"	38.1	2"	55	43	185



## Фитинг SF-L: американский стандарт, облегченная серия

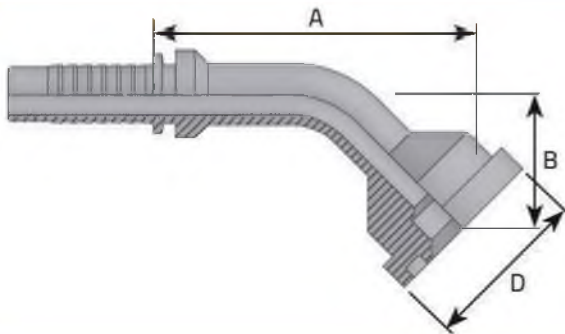


**Исполнение:**  
прямой, имеет фланцевое  
соединение SF-L 3000 psi.

**Уплотнение:**  
торцевое при помощи кольца O'Ring.

Артикул	Рукав		Размер фланца D		A	Рабочее давление
	дюйм	мм	дюйм	мм		
Нержавеющая сталь					мм	bar
SS3080808	1/2"	12.7	1/2"	30.2	49	350
SS3080810	1/2"	12.7	5/8"	34	48	350
SS3080812	1/2"	12.7	3/4"	38.1	52	350
SS3081008	5/8"	16.0	1/2"	30.2	49	350
SS3081010	5/8"	16.0	5/8"	34	49	350
SS3081012	5/8"	16.0	3/4"	38.1	48	350
SS3081208	3/4"	19.0	1/2"	30.2	47	350
SS3081212	3/4"	19.0	3/4"	38.1	47	350
SS3081216	3/4"	19.0	1"	44.5	50	350
SS3081612	1"	25.4	3/4"	38.1	50	280
SS3081616	1"	25.4	1"	44.5	50	280
SS3081620	1"	25.4	1.1/4"	50.8	67	280
SS3082016	1.1/4"	31.8	1"	44.5	57	210
SS3082020	1.1/4"	31.8	1.1/4"	50.8	65	210
SS3082024	1.1/4"	31.8	1.1/2"	60.3	70	210
SS3082424	1.1/2"	38.1	1.1/2"	60.3	70	185
SS3082432	1.1/2"	38.1	2"	71.4	72	185
SS3083232	2"	50.8	2"	71.4	73	170

## Фитинг SF-L: американский стандарт, облегченная серия

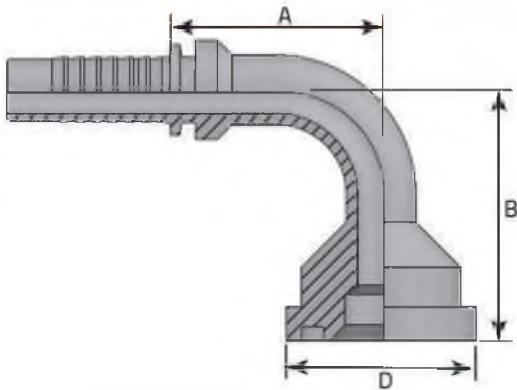


**Исполнение:**  
45°, имеет фланцевое  
соединение SF-L 3000 psi.

**Уплотнение:**  
торцевое при помощи кольца O'Ring.

Артикул	Рукав		Размер фланца D		B	A	Рабочее давление
	дюйм	мм	дюйм	мм			
Нержавеющая сталь							bar
SS30808081	1/2"	12.7	1/2"	30.2	23	63	350
SS30808101	1/2"	12.7	5/8"	34	25	68	350
SS30808121	1/2"	12.7	3/4"	38.1	28	68	350
SS30810081	5/8"	16.0	1/2"	30.2	26	59	350
SS30810101	5/8"	16.0	5/8"	34	30	63	350
SS30810121	5/8"	16.0	3/4"	38.1	30	63	350
SS30812081	3/4"	19.0	1/2"	30.2	28	63	350
SS30812121	3/4"	19.0	3/4"	38.1	32	67	350
SS30812161	3/4"	19.0	1"	44.5	35	70	350
SS30816121	1"	25.4	3/4"	38.1	35	83	280
SS30816161	1"	25.4	1"	44.5	32	86	280
SS30816201	1"	25.4	1.1/4"	50.8	36	90	280
SS30820161	1.1/4"	31.8	1"	44.5	36	96	210
SS30820201	1.1/4"	31.8	1.1/4"	50.8	43	100	210
SS30820241	1.1/4"	31.8	1.1/2"	60.3	44	101	210
SS30824241	1.1/2"	38.1	1.1/2"	60.3	41	112	185
SS30824321	1.1/2"	38.1	2"	71.4	52	123	185
SS30832321	2"	50.8	2"	71.4	59	148	170

## Фитинг SF-L: американский стандарт, облегченная серия

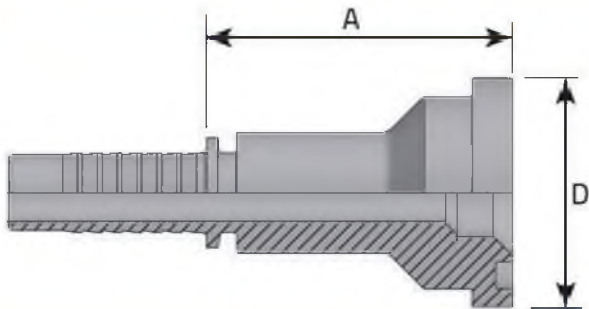


**Исполнение:**  
90°, имеет фланцевое  
соединение SF-L 3000 psi.

**Уплотнение:**  
торцевое при помощи кольца O'Ring.

Артикул	Рукав		Размер фланца D		B	A	Рабочее давление
	дюйм	мм	дюйм	мм			
Нержавеющая сталь							bar
SS30808082	1/2"	12.7	1/2"	30.2	43	39	350
SS30808102	1/2"	12.7	5/8"	34	47	39	350
SS30808122	1/2"	12.7	3/4"	38.1	50	39	350
SS30810082	5/8"	16.0	1/2"	30.2	49	49	350
SS30810102	5/8"	16.0	5/8"	34	52	49	350
SS30810122	5/8"	16.0	3/4"	38.1	55	49	350
SS30812082	3/4"	19.0	1/2"	30.2	52	56.5	350
SS30812122	3/4"	19.0	3/4"	38.1	58	56.5	350
SS30812122*	3/4"	19.0	3/4"	38.1	96.8	56.5	350
SS30812162	3/4"	19.0	1"	44.5	62	56.5	350
SS30812162*	3/4"	19.0	1"	44.5	135.5	56.5	350
SS30816122	1"	25.4	3/4"	38.1	60	77	280
SS30816162	1"	25.4	1"	44.5	64	77	280
SS30816162*	1"	25.4	1"	44.5	115.5	77	280
SS30816202	1"	25.4	1.1/4"	50.8	70	77	280
SS30820162	1.1/4"	31.8	1"	44.5	82	92	210
SS30820202	1.1/4"	31.8	1.1/4"	50.8	87	92	210
SS30820202*	1.1/4"	31.8	1.1/4"	50.8	114.2	92	210
SS30820242	1.1/4"	31.8	1.1/2"	60.3	88	92	210
SS30824242	1.1/2"	38.1	1.1/2"	60.3	102	101	185
SS30824322	1.1/2"	38.1	2"	71.4	118	101	185
SS30824322*	1.1/2"	38.1	2"	71.4	131.4	101	185
SS30832322	2"	50.8	2"	71.4	120	144	170

## Фитинг SF-S: американский стандарт, усиленная серия

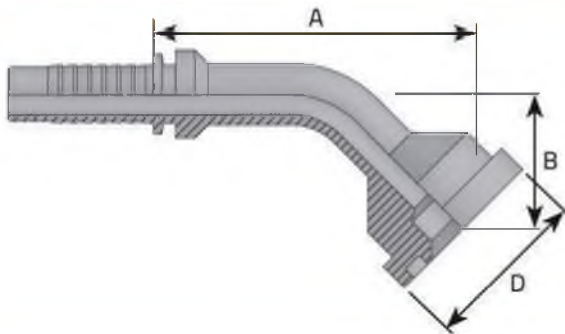


**Исполнение:**  
прямой, имеет фланцевое  
соединение SF-S 6000 psi.

**Уплотнение:**  
торцевое при помощи кольца O'Ring.

Артикул	Рукав		Размер фланца D		A	Рабочее давление
	дюйм	мм	дюйм	мм		
Нержавеющая сталь						bar
SS3090808	1/2"	12.7	1/2"	31.7	50	415
SS3090812	1/2"	12.7	3/4"	41.3	55	415
SS3091008	5/8"	16.0	1/2"	31.7	50	350
SS3091012	5/8"	16.0	3/4"	41.3	51	350
SS3091208	3/4"	19.0	1/2"	31.7	53	350
SS3091212	3/4"	19.0	3/4"	41.3	53	350
SS3091216	3/4"	19.0	1"	47.6	64	350
SS3091612	1"	25.4	3/4"	41.3	64	280
SS3091616	1"	25.4	1"	47.6	66	280
SS3091620	1"	25.4	1.1/4"	54	71	280
SS3092016	1.1/4"	31.8	1"	47.6	66	210
SS3092020	1.1/4"	31.8	1.1/4"	54	67	210
SS3092024	1.1/4"	31.8	1.1/2"	63.5	78	210
SS3092424	1.1/2"	38.1	1.1/2"	63.5	78	185
SS3092432	1.1/2"	38.1	2"	79.4	73	185
SS3093232	2"	50.8	2"	79.4	73	172

## Фитинг SF-S: американский стандарт, усиленная серия

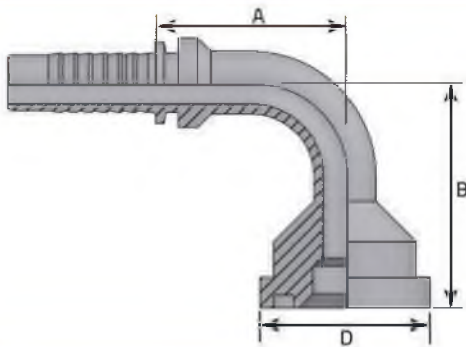


**Исполнение:**  
45°, имеет фланцевое  
соединение SF-S 6000 psi.

**Уплотнение:**  
торцевое при помощи кольца O'Ring.

Артикул	Рукав		Размер фланца D		B	A	Рабочее давление
	дюйм	мм	дюйм	мм			
SS30908081	1/2"	12.7	1/2"	31.7	23	64	415
SS30908121	1/2"	12.7	3/4"	41.3	28	69	415
SS30910081	5/8"	16.0	1/2"	31.7	26	60	350
SS30910121	5/8"	16.0	3/4"	41.3	30	66	350
SS30912081	3/4"	19.0	1/2"	31.7	28	64	350
SS30912121	3/4"	19.0	3/4"	41.3	32	70	350
SS30912161	3/4"	19.0	1"	47.6	35	74	350
SS30916121	1"	25.4	3/4"	41.3	35	86	280
SS30916161	1"	25.4	1"	47.6	32	89	280
SS30916201	1"	25.4	1.1/4"	54	36	94	280
SS30920161	1.1/4"	31.8	1"	47.6	36	100	210
SS30920201	1.1/4"	31.8	1.1/4"	54	43	104	210
SS30920241	1.1/4"	31.8	1.1/2"	63.5	44	107	210
SS30924241	1.1/2"	38.1	1.1/2"	63.5	41	118	185
SS30924321	1.1/2"	38.1	2"	79.4	52	119	185
SS30932321	2"	50.8	2"	79.4	59	153	172

## Фитинг SF-S: американский стандарт, усиленная серия

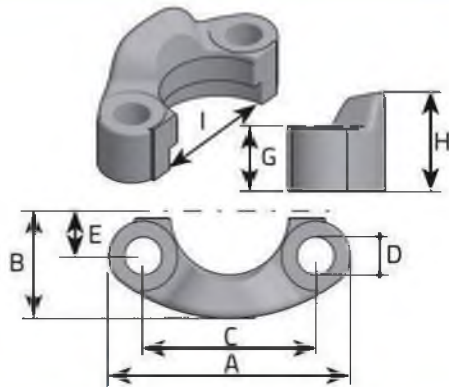


**Исполнение:**  
90°, имеет фланцевое  
соединение SF-S 6000 psi.

**Уплотнение:**  
торцевое при помощи кольца O'Ring.

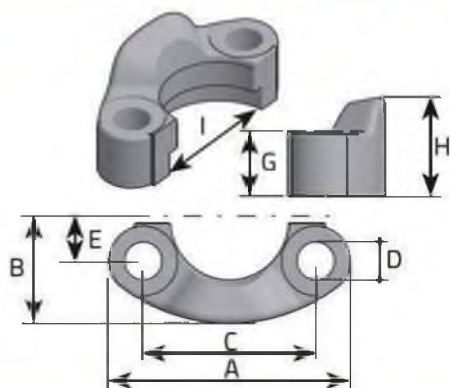
Артикул	Рукав		Размер фланца D		B	A	Рабочее давление
	дюйм	мм	дюйм	мм			
Нержавеющая сталь							bar
SS30908082	1/2"	12.7	1/2"	31.7	44	39	415
SS30908122	1/2"	12.7	3/4"	41.3	51	39	415
SS30910082	5/8"	16.0	1/2"	31.7	50	49	350
SS30910122	5/8"	16.0	3/4"	41.3	59	49	350
SS30912082	3/4"	19.0	1/2"	31.7	53	56.5	350
SS30912122	3/4"	19.0	3/4"	41.3	62	56.5	350
SS30912122*	3/4"	19.0	3/4"	41.3	100	56.5	350
SS30912162	3/4"	19.0	1"	47.6	67	56.5	350
SS30912162*	3/4"	19.0	1"	47.6	140	56.5	350
SS30916122	1"	25.4	3/4"	41.3	64	77	280
SS30916162	1"	25.4	1"	47.6	69	77	280
SS30916162*	1"	25.4	1"	47.6	120	77	280
SS30916202	1"	25.4	1.1/4"	54	76	77	280
SS30920162	1.1/4"	31.8	1"	47.6	87	92	210
SS30920202	1.1/4"	31.8	1.1/4"	54	93	92	210
SS30920202*	1.1/4"	31.8	1.1/4"	54	120	92	210
SS30920242	1.1/4"	31.8	1.1/2"	63.5	97	92	210
SS30924242	1.1/2"	38.1	1.1/2"	63.5	111	101	185
SS30924242*	1.1/2"	38.1	1.1/2"	63.5	140	101	185
SS30924322	1.1/2"	38.1	2"	79.4	126	101	185
SS30932322	2"	50.8	2"	79.4	128	134	172

## Зажим фланца SF-L: облегченная серия



Артикул	Размер фланца		A	B	C	D	E	G	H	I
	дюйм	мм	мм	мм	мм	мм	мм	мм	мм	мм
SS3080008	1/2"	30.2	54	23	38.1	8.75	8.7	13	20	30.96
SS3080012	3/4"	38.1	65	26	47.6	10.5	11.1	14	22	38.89
SS3080016	1"	44.5	70	29.2	52.4	10.5	13.1	16	22	45.24
SS3080020	1.1/4"	50.8	79	36.3	58.7	12	15.1	14	22	51.59
SS3080024	1.1/2"	60.3	94	41.1	69.9	13.5	17.9	16	24	61.09
SS3080032	2"	71.4	102	48.2	77.8	13.5	21.4	16	26	72.24

## Зажим фланца SF-S: усиленная серия



Артикул	Размер фланца		A	B	C	D	E	G	H	I
	дюйм	мм	мм	мм	мм	мм	мм	мм	мм	мм
SS3090008	1/2"	31.7	56	23.6	40.5	8.75	9.1	16	22	32.54
SS3090012	3/4"	41.3	71	30	50.8	10.8	11.9	19	28	42.06
SS3090016	1"	47.6	81	35	57.1	13	13.9	24	32	48.41
SS3090020	1.1/4"	54	95	38.6	66.7	15	15.8	27	38	54.76
SS3090024	1.1/2"	63.5	113	47.5	79.4	17	18.3	30	42	64.29
SS3090032	2"	79.4	134	57	96.8	21	22.2	37	52	80.16

### По вопросам продаж и поддержки обращайтесь:

Архангельск (8182)63-90-72  
 Астана +7(7172)727-132  
 Астрахань (8512)99-46-04  
 Барнаул (3852)73-04-60  
 Белгород (4722)40-23-64  
 Брянск (4832)59-03-52  
 Владивосток (423)249-28-31  
 Волгоград (844)278-03-48  
 Вологда (8172)26-41-59  
 Воронеж (473)204-51-73  
 Екатеринбург (343)384-55-89  
 Иваново (4932)77-34-06  
 Ижевск (3412)26-03-58  
 Иркутск (395) 279-98-46

Казань (843)206-01-48  
 Калининград (4012)72-03-81  
 Калуга (4842)92-23-67  
 Кемерово (3842)65-04-62  
 Киров (8332)68-02-04  
 Краснодар (861)203-40-90  
 Красноярск (391)204-63-61  
 Курск (4712)77-13-04  
 Липецк (4742)52-20-81  
 Магнитогорск (3519)55-03-13  
 Москва (495)268-04-70  
 Мурманск (8152)59-64-93  
 Набережные Челны (8552)20-53-41  
 Нижний Новгород (831)429-08-12

Новокузнецк (3843)20-46-81  
 Новосибирск (383)227-86-73  
 Омск (3812)21-46-40  
 Орел (4862)44-53-42  
 Оренбург (3532)37-68-04  
 Пенза (8412)22-31-16  
 Пермь (342)205-81-47  
 Ростов-на-Дону (863)308-18-15  
 Рязань (4912)46-61-64  
 Самара (846)206-03-16  
 Санкт-Петербург (812)309-46-40  
 Саратов (845)249-38-78  
 Севастополь (8692)22-31-93  
 Симферополь (3652)67-13-56

Смоленск (4812)29-41-54  
 Сочи (862)225-72-31  
 Ставрополь (8652)20-65-13  
 Сургут (3462)77-98-35  
 Тверь (4822)63-31-35  
 Томск (3822)98-41-53  
 Тула (4872)74-02-29  
 Тюмень (3452)66-21-18  
 Ульяновск (8422)24-23-59  
 Уфа (347)229-48-12  
 Хабаровск (4212)92-98-04  
 Челябинск (351)202-03-61  
 Череповец (8202)49-02-64  
 Ярославль (4852)69-52-93

Киргизия (996)312-96-26-47

Казахстан (772)734-952-31

Таджикистан (992)427-82-92-69