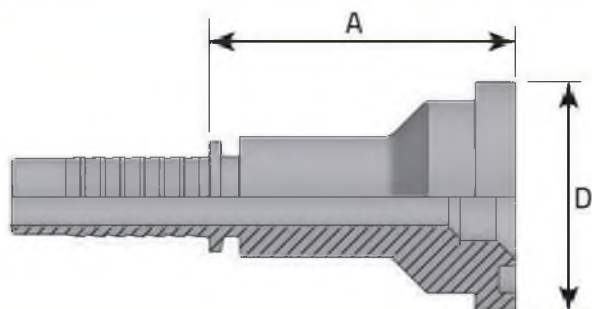


Фитинг SF-S: американский стандарт, усиленная серия



Исполнение:
прямой, имеет фланцевое
соединение SF-S 6000 psi.

Уплотнение:
торцевое при помощи кольца O'Ring.

Артикул	Рукав		Размер фланца D		A	Рабочее давление
	дюйм	мм	дюйм	мм		
Нержавеющая сталь						
SS3090808	1/2"	12.7	1/2"	31.7	50	415
SS3090812	1/2"	12.7	3/4"	41.3	55	415
SS3091008	5/8"	16.0	1/2"	31.7	50	350
SS3091012	5/8"	16.0	3/4"	41.3	51	350
SS3091208	3/4"	19.0	1/2"	31.7	53	350
SS3091212	3/4"	19.0	3/4"	41.3	53	350
SS3091216	3/4"	19.0	1"	47.6	64	350
SS3091612	1"	25.4	3/4"	41.3	64	280
SS3091616	1"	25.4	1"	47.6	66	280
SS3091620	1"	25.4	1.1/4"	54	71	280
SS3092016	1.1/4"	31.8	1"	47.6	66	210
SS3092020	1.1/4"	31.8	1.1/4"	54	67	210
SS3092024	1.1/4"	31.8	1.1/2"	63.5	78	210
SS3092424	1.1/2"	38.1	1.1/2"	63.5	78	185
SS3092432	1.1/2"	38.1	2"	79.4	73	185
SS3093232	2"	50.8	2"	79.4	73	172

По вопросам продаж и поддержки обращайтесь:

Архангельск (8182)63-90-72
Астана +7(7172)727-132
Астрахань (8512)99-46-04
Барнаул (3852)73-04-60
Белгород (4722)40-23-64
Брянск (4832)59-03-52
Владивосток (423)249-28-31
Волгоград (844)278-03-48
Вологда (8172)26-41-59
Воронеж (473)204-51-73
Екатеринбург (343)384-55-89
Иваново (4932)77-34-06
Ижевск (3412)26-03-58
Иркутск (395) 279-98-46

Казань (843)206-01-48
Калининград (4012)72-03-81
Калуга (4842)92-23-67
Кемерово (3842)65-04-62
Киров (8332)68-02-04
Краснодар (861)203-40-90
Красноярск (391)204-63-61
Курск (4712)77-13-04
Липецк (4742)52-20-81
Магнитогорск (3519)55-03-13
Москва (495)268-04-70
Мурманск (8152)59-64-93
Набережные Челны (8552)20-53-41
Нижний Новгород (831)429-08-12

Новокузнецк (3843)20-46-81
Новосибирск (383)227-86-73
Омск (3812)21-46-40
Орел (4862)44-53-42
Оренбург (3532)37-68-04
Пенза (8412)22-31-16
Пермь (342)205-81-47
Ростов-на-Дону (863)308-18-15
Рязань (4912)46-61-64
Самара (846)206-03-16
Санкт-Петербург (812)309-46-40
Саратов (845)249-38-78
Севастополь (8692)22-31-93
Симферополь (3652)67-13-56

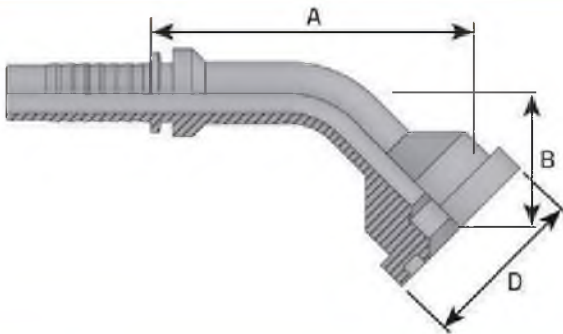
Смоленск (4812)29-41-54
Сочи (862)225-72-31
Ставрополь (8652)20-65-13
Сургут (3462)77-98-35
Тверь (4822)63-31-35
Томск (3822)98-41-53
Тула (4872)74-02-29
Тюмень (3452)66-21-18
Ульяновск (8422)24-23-59
Уфа (347)229-48-12
Хабаровск (4212)92-98-04
Челябинск (351)202-03-61
Череповец (8202)49-02-64
Ярославль (4852)69-52-93

Киргизия (996)312-96-26-47

Казахстан (772)734-952-31

Таджикистан (992)427-82-92-69

Фитинг SF-S: американский стандарт, усиленная серия

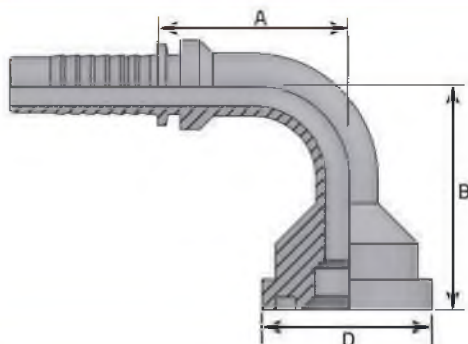


Исполнение:
45°, имеет фланцевое
соединение SF-S 6000 psi.

Уплотнение:
торцевое при помощи кольца O'Ring.

Артикул	Рукав		Размер фланца D		B	A	Рабочее давление
	дюйм	мм	дюйм	мм			
Нержавеющая сталь							бар
SS30908081	1/2"	12.7	1/2"	31.7	23	64	415
SS30908121	1/2"	12.7	3/4"	41.3	28	69	415
SS30910081	5/8"	16.0	1/2"	31.7	26	60	350
SS30910121	5/8"	16.0	3/4"	41.3	30	66	350
SS30912081	3/4"	19.0	1/2"	31.7	28	64	350
SS30912121	3/4"	19.0	3/4"	41.3	32	70	350
SS30912161	3/4"	19.0	1"	47.6	35	74	350
SS30916121	1"	25.4	3/4"	41.3	35	86	280
SS30916161	1"	25.4	1"	47.6	32	89	280
SS30916201	1"	25.4	1.1/4"	54	36	94	280
SS30920161	1.1/4"	31.8	1"	47.6	36	100	210
SS30920201	1.1/4"	31.8	1.1/4"	54	43	104	210
SS30920241	1.1/4"	31.8	1.1/2"	63.5	44	107	210
SS30924241	1.1/2"	38.1	1.1/2"	63.5	41	118	185
SS30924321	1.1/2"	38.1	2"	79.4	52	119	185
SS30932321	2"	50.8	2"	79.4	59	153	172

Фитинг SF-S: американский стандарт, усиленная серия



Исполнение:
90°, имеет фланцевое
соединение SF-S 6000 psi.

Уплотнение:
торцевое при помощи кольца O'Ring.

Артикул	Рукав		Размер фланца D		B	A	Рабочее давление
	дюйм	мм	дюйм	мм			
Нержавеющая сталь							
SS30908082	1/2"	12.7	1/2"	31.7	44	39	415
SS30908122	1/2"	12.7	3/4"	41.3	51	39	415
SS30910082	5/8"	16.0	1/2"	31.7	50	49	350
SS30910122	5/8"	16.0	3/4"	41.3	59	49	350
SS30912082	3/4"	19.0	1/2"	31.7	53	56.5	350
SS30912122	3/4"	19.0	3/4"	41.3	62	56.5	350
SS30912122*	3/4"	19.0	3/4"	41.3	100	56.5	350
SS30912162	3/4"	19.0	1"	47.6	67	56.5	350
SS30912162*	3/4"	19.0	1"	47.6	140	56.5	350
SS30916122	1"	25.4	3/4"	41.3	64	77	280
SS30916162	1"	25.4	1"	47.6	69	77	280
SS30916162*	1"	25.4	1"	47.6	120	77	280
SS30916202	1"	25.4	1.1/4"	54	76	77	280
SS30920162	1.1/4"	31.8	1"	47.6	87	92	210
SS30920202	1.1/4"	31.8	1.1/4"	54	93	92	210
SS30920202*	1.1/4"	31.8	1.1/4"	54	120	92	210
SS30920242	1.1/4"	31.8	1.1/2"	63.5	97	92	210
SS30924242	1.1/2"	38.1	1.1/2"	63.5	111	101	185
SS30924242*	1.1/2"	38.1	1.1/2"	63.5	140	101	185
SS30924322	1.1/2"	38.1	2"	79.4	126	101	185
SS30932322	2"	50.8	2"	79.4	128	134	172

По вопросам продаж и поддержки обращайтесь:

Архангельск (8182)63-90-72
Астана +7(7172)727-132
Астрахань (8512)99-46-04
Барнаул (3852)73-04-60
Белгород (4722)40-23-64
Брянск (4832)59-03-52
Владивосток (423)249-28-31
Волгоград (844)278-03-48
Вологда (8172)26-41-59
Воронеж (473)204-51-73
Екатеринбург (343)384-55-89
Иваново (4932)77-34-06
Ижевск (3412)26-03-58
Иркутск (395) 279-98-46

Казань (843)206-01-48
Калининград (4012)72-03-81
Калуга (4842)92-23-67
Кемерово (3842)65-04-62
Киров (8332)68-02-04
Краснодар (861)203-40-90
Красноярск (391)204-63-61
Курск (4712)77-13-04
Липецк (4742)52-20-81
Магнитогорск (3519)55-03-13
Москва (495)268-04-70
Мурманск (8152)59-64-93
Набережные Челны (8552)20-53-41
Нижний Новгород (831)429-08-12

Новокузнецк (3843)20-46-81
Новосибирск (383)227-86-73
Омск (3812)21-46-40
Орел (4862)44-53-42
Оренбург (3532)37-68-04
Пенза (8412)22-31-16
Пермь (342)205-81-47
Ростов-на-Дону (863)308-18-15
Рязань (4912)46-61-64
Самара (846)206-03-16
Санкт-Петербург (812)309-46-40
Саратов (845)249-38-78
Севастополь (8692)22-31-93
Симферополь (3652)67-13-56

Смоленск (4812)29-41-54
Сочи (862)225-72-31
Ставрополь (8652)20-65-13
Сургут (3462)77-98-35
Тверь (4822)63-31-35
Томск (3822)98-41-53
Тула (4872)74-02-29
Тюмень (3452)66-21-18
Ульяновск (8422)24-23-59
Уфа (347)229-48-12
Хабаровск (4212)92-98-04
Челябинск (351)202-03-61
Череповец (8202)49-02-64
Ярославль (4852)69-52-93