

Фитинг JIC: американский стандарт

По вопросам продаж и поддержки обращайтесь:

Архангельск (8182)63-90-72
Астана +7(7172)727-132
Астрахань (8512)99-46-04
Барнаул (3852)73-04-60
Белгород (4722)40-23-64
Брянск (4832)59-03-52
Владивосток (423)249-28-31
Волгоград (844)278-03-48
Вологда (8172)26-41-59
Воронеж (473)204-51-73
Екатеринбург (343)384-55-89
Иваново (4932)77-34-06
Ижевск (3412)26-03-58
Иркутск (395) 279-98-46

Казань (843)206-01-48
Калининград (4012)72-03-81
Калуга (4842)92-23-67
Кемерово (3842)65-04-62
Киров (8332)68-02-04
Краснодар (861)203-40-90
Красноярск (391)204-63-61
Курск (4712)77-13-04
Липецк (4742)52-20-81
Магнитогорск (3519)55-03-13
Москва (495)268-04-70
Мурманск (8152)59-64-93
Набережные Челны (8552)20-53-41
Нижний Новгород (831)429-08-12

Новокузнецк (3843)20-46-81
Новосибирск (383)227-86-73
Омск (3812)21-46-40
Орел (4862)44-53-42
Оренбург (3532)37-68-04
Пенза (8412)22-31-16
Пермь (342)205-81-47
Ростов-на-Дону (863)308-18-15
Рязань (4912)46-61-64
Самара (846)206-03-16
Санкт-Петербург (812)309-46-40
Саратов (845)249-38-78
Севастополь (8692)22-31-93
Симферополь (3652)67-13-56

Смоленск (4812)29-41-54
Сочи (862)225-72-31
Ставрополь (8652)20-65-13
Сургут (3462)77-98-35
Тверь (4822)63-31-35
Томск (3822)98-41-53
Тула (4872)74-02-29
Тюмень (3452)66-21-18
Ульяновск (8422)24-23-59
Уфа (347)229-48-12
Хабаровск (4212)92-98-04
Челябинск (351)202-03-61
Череповец (8202)49-02-64
Ярославль (4852)69-52-93

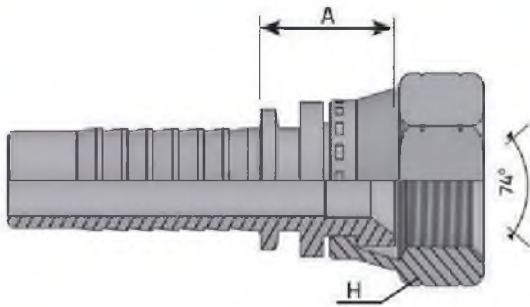
Киргизия (996)312-96-26-47

Казахстан (772)734-952-31

Таджикистан (992)427-82-92-69

Эл. почта: etb@nt-rt.ru || Сайт: <http://edelfit.nt-rt.ru/>

Фитинг JIC: американский стандарт

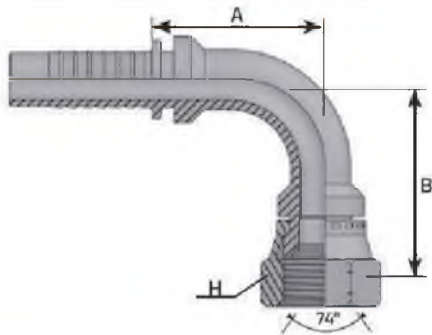


Исполнение:
прямой с кримпованной гайкой,
имеет американскую дюймовую резьбу (UN).

Уплотнение:
посадочный конус с углом уплотнения 74°.

Артикул	Рукав		Размер резьбы	Размер ключа H	A	Рабочее давление
	дюйм	мм	дюйм	мм		
Нержавеющая сталь						
SS3060307	3/16"	4.8	7/16"	15	15	350
SS3060308	3/16"	4.8	1/2"	17	15	350
SS3060407	1/4"	6.4	7/16"	15	15	350
SS3060408	1/4"	6.4	1/2"	17	16	350
SS3060409	1/4"	6.4	9/16"	19	16	250
SS3060508	5/16"	7.9	1/2"	17	16	350
SS3060509	5/16"	7.9	9/16"	19	16	250
SS3060510	5/16"	7.9	5/8"	22	17	250
SS3060512	5/16"	7.9	3/4"	24	17	250
SS3060609	3/8"	9.5	9/16"	19	16.5	250
SS3060610	3/8"	9.5	5/8"	22	17	250
SS3060612	3/8"	9.5	3/4"	24	17	250
SS3060614	3/8"	9.5	7/8"	27	18.5	200
SS3060812	1/2"	12.7	3/4"	24	18	250
SS3060814	1/2"	12.7	7/8"	27	19	200
SS3060817	1/2"	12.7	1.1/16"	32	22	200
SS3061014	5/8"	16.0	7/8"	27	19.5	200
SS3061017	5/8"	16.0	1.1/16"	32	22.5	200
SS3061214	3/4"	19.0	7/8"	27	20	200
SS3061217	3/4"	19.0	1.1/16"	32	23	200
SS3061219	3/4"	19.0	1.3/16"	36	23	160
SS3061221	3/4"	19.0	1.5/16"	41	23	160
SS3061617	1"	25.4	1.1/16"	32	24	200
SS3061621	1"	25.4	1.5/16"	41	24.5	160
SS3061626	1"	25.4	1.5/8"	50	28.5	125
SS3062026	1.1/4"	31.8	1.5/8"	50	29	125
SS3062030	1.1/4"	31.8	1.7/8"	55	31	100
SS3062430	1.1/2"	38.1	1.7/8"	55	31	100
SS3063240	2"	50.8	2.1/2"	75	35	100

Фитинг JIC: американский стандарт

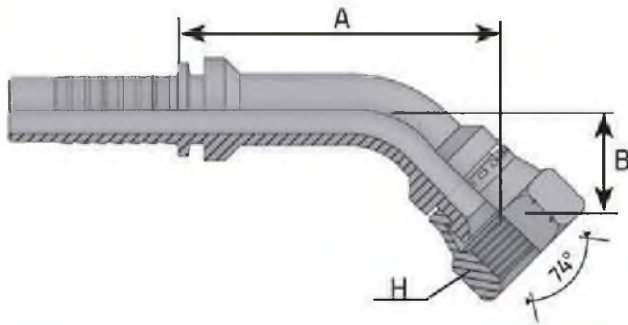


Исполнение:
90° с кримпованной гайкой,
имеет американскую дюймовую резьбу (UN).

Уплотнение:
посадочный конус с углом уплотнения 74°.

Артикул	Рукав		Размер резьбы	Размер ключа H	B	A	Рабочее давление
	дюйм	мм	дюйм	мм	мм	мм	
Нержавеющая сталь							
SS30603072	3/16"	4.8	7/16"	15	26	29	350
SS30603082	3/16"	4.8	1/2"	17	27	29	350
SS30604072	1/4"	6.4	7/16"	15	26	29	350
SS30604082	1/4"	6.4	1/2"	17	27	29	350
SS30604092	1/4"	6.4	9/16"	19	27	29	250
SS30605082	5/16"	7.9	1/2"	17	32	31	350
SS30605092	5/16"	7.9	9/16"	19	32	31	250
SS30605102	5/16"	7.9	5/8"	22	32.5	31	250
SS30605122	5/16"	7.9	3/4"	24	32.5	31	250
SS30606092	3/8"	9.5	9/16"	19	35	34	250
SS30606102	3/8"	9.5	5/8"	22	35.5	34	250
SS30606122	3/8"	9.5	3/4"	24	36.5	34	250
SS30606142	3/8"	9.5	7/8"	27	39.5	34	200
SS30608122	1/2"	12.7	3/4"	24	41	39	250
SS30608142	1/2"	12.7	7/8"	27	42.5	39	200
SS30608172	1/2"	12.7	1.1/16"	32	50	39	200
SS30610142	5/8"	16.0	7/8"	27	50	49	200
SS30610172	5/8"	16.0	1.1/16"	32	55	49	200
SS30612142	3/4"	19.0	7/8"	27	58	56.5	200
SS30612172	3/4"	19.0	1.1/16"	32	58	56.5	200
SS30612192	3/4"	19.0	1.3/16"	36	61	56.5	160
SS30612212	3/4"	19.0	1.5/16"	41	62.5	56.5	160
SS30616172	1"	25.4	1.1/16"	32	80	77	200
SS30616212	1"	25.4	1.5/16"	41	69.5	77	160
SS30616262	1"	25.4	1.5/8"	50	78.5	77	125
SS30620262	1.1/4"	31.8	1.5/8"	50	91.5	92	125
SS30620302	1.1/4"	31.8	1.7/8"	55	99	92	100
SS30624302	1.1/2"	38.1	1.7/8"	55	112.5	101	100
SS30632402	2"	50.8	2.1/2"	75	125	134	100

Фитинг JIC: американский стандарт

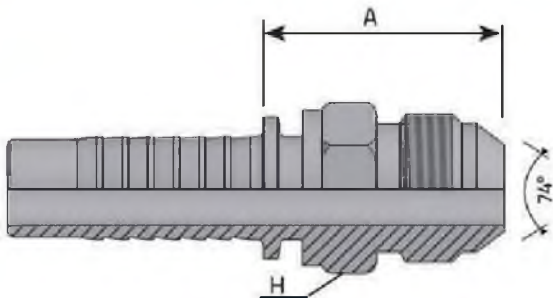


Исполнение:
45° с кримпованной гайкой,
имеет американскую дюймовую резьбу (UN).

Уплотнение:
посадочный конус с углом уплотнения 74°.

Артикул	Рукав		Размер резьбы	Размер ключа H	B	A	Рабочее давление
	дюйм	мм	дюйм	мм	мм	мм	
Нержавеющая сталь							
SS30603071	3/16"	4.8	7/16"	15	15	38	350
SS30603081	3/16"	4.8	1/2"	17	17	40	350
SS30604071	1/4"	6.4	7/16"	15	15	38	350
SS30604081	1/4"	6.4	1/2"	17	17	40	350
SS30604091	1/4"	6.4	9/16"	19	16.5	39.5	250
SS30605081	5/16"	7.9	1/2"	17	17	40	350
SS30605091	5/16"	7.9	9/16"	19	18.5	49.5	250
SS30605101	5/16"	7.9	5/8"	22	19	50	250
SS30605121	5/16"	7.9	3/4"	24	19.5	50.5	250
SS30606091	3/8"	9.5	9/16"	19	18	53	250
SS30606101	3/8"	9.5	5/8"	22	19	54	250
SS30606121	3/8"	9.5	3/4"	24	19	54	250
SS30606141	3/8"	9.5	7/8"	27	21	56	200
SS30608121	1/2"	12.7	3/4"	24	20	62	200
SS30608141	1/2"	12.7	7/8"	27	21	63	200
SS30608171	1/2"	12.7	1.1/16"	32	22	64	200
SS30610141	5/8"	16.0	7/8"	27	22	60	200
SS30610171	5/8"	16.0	1.1/16"	32	25	63	200
SS30612141	3/4"	19.0	7/8"	27	29	62	200
SS30612171	3/4"	19.0	1.1/16"	32	29	62	200
SS30612191	3/4"	19.0	1.3/16"	36	29	63	160
SS30612211	3/4"	19.0	1.5/16"	41	29	63	160
SS30616171	1"	25.4	1.1/16"	32	39.5	100	200
SS30616211	1"	25.4	1.5/16"	41	39.5	88.5	160
SS30616261	1"	25.4	1.5/8"	50	38.5	89.5	125
SS30620261	1.1/4"	31.8	1.5/8"	50	44	101	125
SS30620301	1.1/4"	31.8	1.7/8"	55	45	103	100
SS30624301	1.1/2"	38.1	1.7/8"	55	45	118	100
SS30632401	2"	50.8	2.1/2"	75	48	130	100

Фитинг JIC: американский стандарт



Исполнение:
прямой штуцер,
имеет американскую дюймовую резьбу (UN).

Уплотнение:
посадочный конус с углом уплотнения 74°.

Артикул	Рукав		Размер резьбы	Размер ключа H	A	Рабочее давление
	дюйм	мм				
Нержавеющая сталь						
SS30603073	3/16"	4.8	7/16"	12	27	415
SS30603083	3/16"	4.8	1/2"	14	27	415
SS30604073	1/4"	6.4	7/16"	12	27	450
SS30604083	1/4"	6.4	1/2"	14	27	450
SS30604093	1/4"	6.4	9/16"	15	28	450
SS30605083	5/16"	7.9	1/2"	14	27	350
SS30605093	5/16"	7.9	9/16"	15	28	350
SS30605103	5/16"	7.9	5/8"	17	29.5	350
SS30605123	5/16"	7.9	3/4"	19	29.5	350
SS30606093	3/8"	9.5	9/16"	15	28	450
SS30606103	3/8"	9.5	5/8"	17	29.5	415
SS30606123	3/8"	9.5	3/4"	19	30.5	415
SS30606143	3/8"	9.5	7/8"	24	34.5	350
SS30608123	1/2"	12.7	3/4"	19	31	415
SS30608143	1/2"	12.7	7/8"	24	35	350
SS30608173	1/2"	12.7	1.1/16"	27	39.5	350
SS30610143	5/8"	16.0	7/8"	24	35	350
SS30610173	5/8"	16.0	1.1/16"	27	39.5	350
SS30612143	3/4"	19.0	7/8"	27	37	350
SS30612173	3/4"	19.0	1.1/16"	27	40.5	350
SS30612193	3/4"	19.0	1.3/16"	32	41.5	280
SS30612213	3/4"	19.0	1.5/16"	34	41.5	280
SS30616173	1"	25.4	1.1/16"	32	41.5	280
SS30616213	1"	25.4	1.5/16"	34	42.5	280
SS30616263	1"	25.4	1.5/8"	42	45	280
SS30620263	1.1/4"	31.8	1.5/8"	42	45.5	210
SS30620303	1.1/4"	31.8	1.7/8"	50	52.5	140
SS30624303	1.1/2"	38.1	1.7/8"	50	52.5	140
SS30632403	2"	50.8	2.1/2"	65	62	105

По вопросам продаж и поддержки обращайтесь:

Архангельск (8182)63-90-72	Казань (843)206-01-48	Новокузнецк (3843)20-46-81	Смоленск (4812)29-41-54
Астана +7(7172)727-132	Калининград (4012)72-03-81	Новосибирск (383)227-86-73	Сочи (862)225-72-31
Астрахань (8512)99-46-04	Калуга (4842)92-23-67	Омск (3812)21-46-40	Ставрополь (8652)20-65-13
Барнаул (3852)73-04-60	Кемерово (3842)65-04-62	Орел (4862)44-53-42	Сургут (3462)77-98-35
Белгород (4722)40-23-64	Киров (8332)68-02-04	Оренбург (3532)37-68-04	Тверь (4822)63-31-35
Брянск (4832)59-03-52	Краснодар (861)203-40-90	Пенза (8412)22-31-16	Томск (3822)98-41-53
Владивосток (423)249-28-31	Красноярск (391)204-63-61	Пермь (342)205-81-47	Тула (4872)74-02-29
Волгоград (844)278-03-48	Курск (4712)77-13-04	Ростов-на-Дону (863)308-18-15	Тюмень (3452)66-21-18
Вологда (8172)26-41-59	Липецк (4742)52-20-81	Рязань (4912)46-61-64	Ульяновск (8422)24-23-59
Воронеж (473)204-51-73	Магнитогорск (3519)55-03-13	Самара (846)206-03-16	Уфа (347)229-48-12
Екатеринбург (343)384-55-89	Москва (495)268-04-70	Санкт-Петербург (812)309-46-40	Хабаровск (4212)92-98-04
Иваново (4932)77-34-06	Мурманск (8152)59-64-93	Саратов (845)249-38-78	Челябинск (351)202-03-61
Ижевск (3412)26-03-58	Набережные Челны (8552)20-53-41	Севастополь (8692)22-31-93	Череповец (8202)49-02-64
Иркутск (395) 279-98-46	Нижний Новгород (831)429-08-12	Симферополь (3652)67-13-56	Ярославль (4852)69-52-93

Киргизия (996)312-96-26-47

Казахстан (772)734-952-31

Таджикистан (992)427-82-92-69

Эл. почта: etb@nt-rt.ru || Сайт: <http://edelfit.nt-rt.ru/>