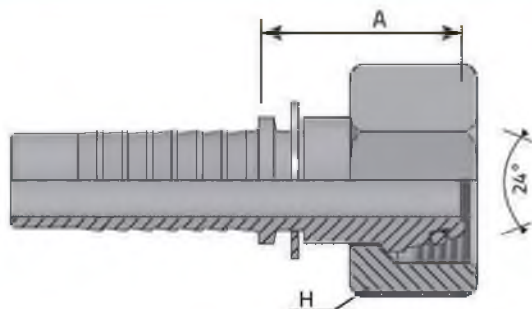


Фитинг DKOS: немецкий стандарт, усиленная серия



Исполнение:
прямой с накидной гайкой,
имеет метрическую резьбу.

Уплотнение:
посадочный конус с углом уплотнения 24°
при помощи кольца O'Ring.

Артикул	Рукав		Размер резьбы	Диаметр трубы	Размер ключа Н	А	Рабочее давление
	дюйм	мм					
Нержавеющая сталь							
SS3030314	3/16"	4.8	M14 x 1.5	6	19	25.5	420
SS3030316	3/16"	4.8	M16 x 1.5	8	19	25.5	420
SS3030414	1/4"	6.4	M14 x 1.5	6	19	25.5	450
SS3030416	1/4"	6.4	M16 x 1.5	8	19	26	450
SS3030418	1/4"	6.4	M18 x 1.5	10	22	26	450
SS3030420	1/4"	6.4	M20 x 1.5	12	24	26	450
SS3030518	5/16"	7.9	M18 x 1.5	10	22	26.5	350
SS3030520	5/16"	7.9	M20 x 1.5	12	24	26	350
SS3030618	3/8"	9.5	M18 x 1.5	10	22	26.5	450
SS3030620	3/8"	9.5	M20 x 1.5	12	24	26.5	450
SS3030622	3/8"	9.5	M22 x 1.5	14	27	27	450
SS3030822	1/2"	12.7	M22 x 1.5	14	27	27.5	420
SS3030824	1/2"	12.7	M24 x 1.5	16	30	32	420
SS3031030*	5/8"	16.0	M30 x 2	20	36	37	350
SS3031230*	3/4"	19.0	M30 x 2	20	36	37.5	350
SS3031236*	3/4"	19.0	M36 x 2	25	46	38.5	350
SS3031636*	1"	25.4	M36 x 2	25	46	39.5	280
SS3031642*	1"	25.4	M42 x 2	30	50	40.5	280
SS3032042*	1.1/4"	31.8	M42 x 2	30	50	41.5	210
SS3032052*	1.1/4"	31.8	M52 x 2	38	60	47	210
SS3032452*	1.1/2"	38.1	M52 x 2	38	60	47	185

По вопросам продаж и поддержки обращайтесь:

Архангельск (8182)63-90-72
Астана +7(7172)727-132
Астрахань (8512)99-46-04
Барнаул (3852)73-04-60
Белгород (4722)40-23-64
Брянск (4832)59-03-52
Владивосток (423)249-28-31
Волгоград (844)278-03-48
Вологда (8172)26-41-59
Воронеж (473)204-51-73
Екатеринбург (343)384-55-89
Иваново (4932)77-34-06
Ижевск (3412)26-03-58
Иркутск (395) 279-98-46

Казань (843)206-01-48
Калининград (4012)72-03-81
Калуга (4842)92-23-67
Кемерово (3842)65-04-62
Киров (8332)68-02-04
Краснодар (861)203-40-90
Красноярск (391)204-63-61
Курск (4712)77-13-04
Липецк (4742)52-20-81
Магнитогорск (3519)55-03-13
Москва (495)268-04-70
Мурманск (8152)59-64-93
Набережные Челны (8552)20-53-41
Нижний Новгород (831)429-08-12

Новокузнецк (3843)20-46-81
Новосибирск (383)227-86-73
Омск (3812)21-46-40
Орел (4862)44-53-42
Оренбург (3532)37-68-04
Пенза (8412)22-31-16
Пермь (342)205-81-47
Ростов-на-Дону (863)308-18-15
Рязань (4912)46-61-64
Самара (846)206-03-16
Санкт-Петербург (812)309-46-40
Саратов (845)249-38-78
Севастополь (8692)22-31-93
Симферополь (3652)67-13-56

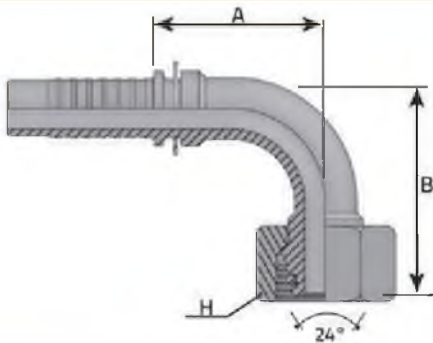
Смоленск (4812)29-41-54
Сочи (862)225-72-31
Ставрополь (8652)20-65-13
Сургут (3462)77-98-35
Тверь (4822)63-31-35
Томск (3822)98-41-53
Тула (4872)74-02-29
Тюмень (3452)66-21-18
Ульяновск (8422)24-23-59
Уфа (347)229-48-12
Хабаровск (4212)92-98-04
Челябинск (351)202-03-61
Череповец (8202)49-02-64
Ярославль (4852)69-52-93

Киргизия (996)312-96-26-47

Казахстан (772)734-952-31

Таджикистан (992)427-82-92-69

Фитинг DKOS: немецкий стандарт, усиленная серия

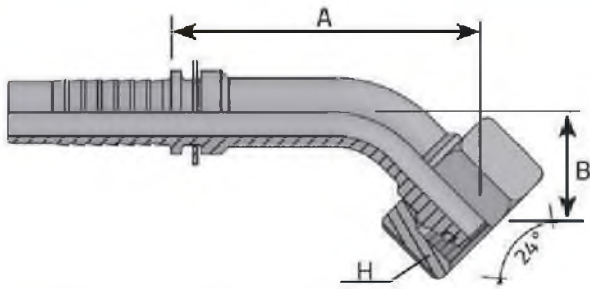


Исполнение:
90° с накладной гайкой,
имеет метрическую резьбу.

Уплотнение:
посадочный конус с углом уплотнения 24°
при помощи кольца O'Ring.

Артикул	Рукав		Размер резьбы	Диаметр трубы	Размер ключа H	B	A	Рабочее давление
	дюйм	мм						
Нержавеющая сталь								
SS30303142	3/16"	4.8	M14 x 1.5	6	19	31.5	29	420
SS30303162	3/16"	4.8	M16 x 1.5	8	19	31.5	29	420
SS30304142	1/4"	6.4	M14 x 1.5	6	19	31.5	29	450
SS30304162	1/4"	6.4	M16 x 1.5	8	19	31.5	29	450
SS30304182	1/4"	6.4	M18 x 1.5	10	22	32.5	29	450
SS30304202	1/4"	6.4	M20 x 1.5	12	24	30.5	29	450
SS30305182	5/16"	7.9	M18 x 1.5	10	22	32.5	31	350
SS30305202	5/16"	7.9	M20 x 1.5	12	24	37	31	350
SS30306182	3/8"	9.5	M18 x 1.5	10	22	38	34	450
SS30306202	3/8"	9.5	M20 x 1.5	12	24	37.5	34	450
SS30306222	3/8"	9.5	M22 x 1.5	14	27	42	34	450
SS30308222	1/2"	12.7	M22 x 1.5	14	27	44	39	420
SS30308242	1/2"	12.7	M24 x 1.5	16	30	45	39	420
SS3031030*2	5/8"	16.0	M30 x 2	20	36	56	49	350
SS3031230*2	3/4"	19.0	M30 x 2	20	36	59	56.5	350
SS3031236*2	3/4"	19.0	M36 x 2	25	46	59	56.5	350
SS3031636*2	1"	25.4	M36 x 2	25	46	75	77	280
SS3031642*2	1"	25.4	M42 x 2	30	50	75	77	280
SS3032042*2	1.1/4"	31.8	M42 x 2	30	50	86	92	210
SS3032052*2	1.1/4"	31.8	M52 x 2	38	60	86	92	210
SS3032452*2	1.1/2"	38.1	M52 x 2	38	60	94	101	185

Фитинг DKOS: немецкий стандарт, усиленная серия

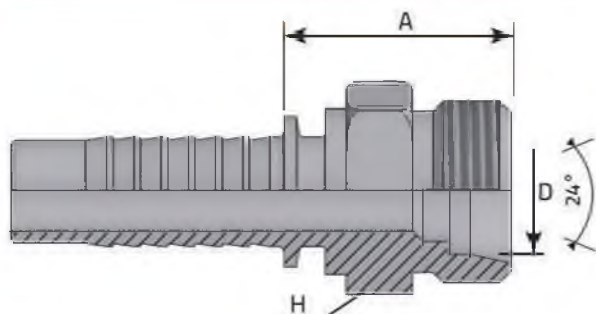


Исполнение:
45° с накидной гайкой,
имеет метрическую резьбу.

Уплотнение:
посадочный конус с углом уплотнения 24°
при помощи кольца O'Ring.

Артикул	Рукав		Размер резьбы	Диаметр трубы	Размер ключа H	B	A	Рабочее давление
	дюйм	мм						
Нержавеющая сталь								
SS30303141	3/16"	4.8	M14 x 1.5	6	19	15	37	420
SS30303161	3/16"	4.8	M16 x 1.5	8	19	15	37	420
SS30304141	1/4"	6.4	M14 x 1.5	6	19	17	40	450
SS30304161	1/4"	6.4	M16 x 1.5	8	19	17	50	450
SS30304181	1/4"	6.4	M18 x 1.5	10	22	17	48.5	450
SS30304201	1/4"	6.4	M20 x 1.5	12	24	17	48.5	450
SS30305181	5/16"	7.9	M18 x 1.5	10	22	17	52.5	350
SS30305201	5/16"	7.9	M20 x 1.5	12	24	20	50	350
SS30306181	3/8"	9.5	M18 x 1.5	10	22	20	55	450
SS30306201	3/8"	9.5	M20 x 1.5	12	24	17	57	450
SS30306221	3/8"	9.5	M22 x 1.5	14	27	19	59	450
SS30308221	1/2"	12.7	M22 x 1.5	14	27	22	65	420
SS30308241	1/2"	12.7	M24 x 1.5	16	30	22	66.5	420
SS3031030*1	5/8"	16.0	M30 x 2	20	36	26	64.5	350
SS3031230*1	3/4"	19.0	M30 x 2	20	36	27	64	350
SS3031236*1	3/4"	19.0	M36 x 2	25	46	28	70	350
SS3031636*1	1"	25.4	M36 x 2	25	46	38	88.5	280
SS3031642*1	1"	25.4	M42 x 2	30	50	38	89	280
SS3032042*1	1.1/4"	31.8	M42 x 2	30	50	35	104.5	210
SS3032052*1	1.1/4"	31.8	M52 x 2	38	60	35	104.5	210
SS3032452*1	1.1/2"	38.1	M52 x 2	38	60	45	119	185

Фитинг DKOS: немецкий стандарт, усиленная серия



Исполнение:
прямой штуцер,
имеет метрическую резьбу.

Уплотнение:
посадочный конус с углом уплотнения 24°.

Артикул	Рукав		Размер резьбы	Диаметр трубы D	Размер ключа H	A	Рабочее давление
	дюйм	мм					
Нержавеющая сталь							
SS30303143	3/16"	4.8	M14 x 1.5	6	15	24	420
SS30303163	3/16"	4.8	M16 x 1.5	8	17	25	420
SS30304143	1/4"	6.4	M14 x 1.5	6	15	24	450
SS30304163	1/4"	6.4	M16 x 1.5	8	17	25	450
SS30304183	1/4"	6.4	M18 x 1.5	10	19	25	450
SS30304203	1/4"	6.4	M20 x 1.5	12	22	27	450
SS30305183	5/16"	7.9	M18 x 1.5	10	19	25	350
SS30305203	5/16"	7.9	M20 x 1.5	12	22	26.5	350
SS30306183	3/8"	9.5	M18 x 1.5	10	19	26	450
SS30306203	3/8"	9.5	M20 x 1.5	12	22	27	450
SS30306223	3/8"	9.5	M22 x 1.5	14	24	29	450
SS30308223	1/2"	12.7	M22 x 1.5	14	24	30	420
SS30308243	1/2"	12.7	M24 x 1.5	16	27	31	420
SS3031030*3	5/8"	16.0	M30 x 2	20	32	33	350
SS3031230*3	3/4"	19.0	M30 x 2	20	32	34	350
SS3031236*3	3/4"	19.0	M36 x 2	25	38	36	350
SS3031636*3	1"	25.4	M36 x 2	25	38	38.5	280
SS3031642*3	1"	25.4	M42 x 2	30	46	42	280
SS3032042*3	1.1/4"	31.8	M42 x 2	30	46	42	210
SS3032052*3	1.1/4"	31.8	M52 x 2	38	55	46	210
SS3032452*3	1.1/2"	38.1	M52 x 2	38	55	46	185

По вопросам продаж и поддержки обращайтесь:

Архангельск (8182)63-90-72
Астана +7(7172)727-132
Астрахань (8512)99-46-04
Барнаул (3852)73-04-60
Белгород (4722)40-23-64
Брянск (4832)59-03-52
Владивосток (423)249-28-31
Волгоград (844)278-03-48
Вологда (8172)26-41-59
Воронеж (473)204-51-73
Екатеринбург (343)384-55-89
Иваново (4932)77-34-06
Ижевск (3412)26-03-58
Иркутск (395) 279-98-46

Казань (843)206-01-48
Калининград (4012)72-03-81
Калуга (4842)92-23-67
Кемерово (3842)65-04-62
Киров (8332)68-02-04
Краснодар (861)203-40-90
Красноярск (391)204-63-61
Курск (4712)77-13-04
Липецк (4742)52-20-81
Магнитогорск (3519)55-03-13
Москва (495)268-04-70
Мурманск (8152)59-64-93
Набережные Челны (8552)20-53-41
Нижний Новгород (831)429-08-12

Новокузнецк (3843)20-46-81
Новосибирск (383)227-86-73
Омск (3812)21-46-40
Орел (4862)44-53-42
Оренбург (3532)37-68-04
Пенза (8412)22-31-16
Пермь (342)205-81-47
Ростов-на-Дону (863)308-18-15
Рязань (4912)46-61-64
Самара (846)206-03-16
Санкт-Петербург (812)309-46-40
Саратов (845)249-38-78
Севастополь (8692)22-31-93
Симферополь (3652)67-13-56

Смоленск (4812)29-41-54
Сочи (862)225-72-31
Ставрополь (8652)20-65-13
Сургут (3462)77-98-35
Тверь (4822)63-31-35
Томск (3822)98-41-53
Тула (4872)74-02-29
Тюмень (3452)66-21-18
Ульяновск (8422)24-23-59
Уфа (347)229-48-12
Хабаровск (4212)92-98-04
Челябинск (351)202-03-61
Череповец (8202)49-02-64
Ярославль (4852)69-52-93

Киргизия (996)312-96-26-47

Казахстан (772)734-952-31

Таджикистан (992)427-82-92-69

Эл. почта: etb@nt-rt.ru || Сайт: <http://edelfit.nt-rt.ru/>