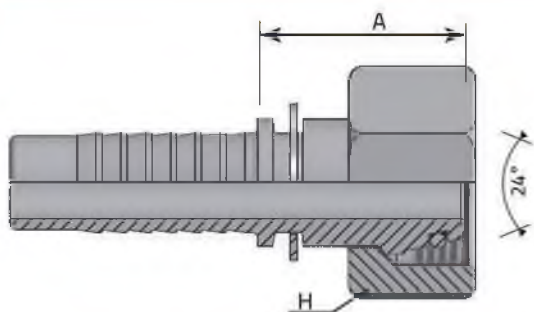


Фитинг DKOL: немецкий стандарт, облегченная серия



Исполнение:
прямой с накидной гайкой,
имеет метрическую резьбу.

Уплотнение:
посадочный конус с углом уплотнения 24°
при помощи кольца O'Ring.

Артикул	Рукав		Размер резьбы	Диаметр трубы	Размер ключа H	A	Рабочее давление
	дюйм	мм					
Нержавеющая сталь							
SS3020312	3/16"	4.8	M12 x 1.5	6	14	25.5	250
SS3020314	3/16"	4.8	M14 x 1.5	8	17	25.5	250
SS3020412	1/4"	6.4	M12 x 1.5	6	17	21	250
SS3020414	1/4"	6.4	M14 x 1.5	8	17	23.5	250
SS3020416	1/4"	6.4	M16 x 1.5	10	19	26	250
SS3020418	1/4"	6.4	M18 x 1.5	12	22	26	250
SS3020514	5/16"	7.9	M14 x 1.5	8	19	21.5	250
SS3020516	5/16"	7.9	M16 x 1.5	10	19	26	250
SS3020518	5/16"	7.9	M18 x 1.5	12	22	26	250
SS3020616	3/8"	9.5	M16 x 1.5	10	19	23.5	250
SS3020618	3/8"	9.5	M18 x 1.5	12	22	26.5	250
SS3020622	3/8"	9.5	M22 x 1.5	15	27	27	250
SS3020818	1/2"	12.7	M18 x 1.5	12	22	25.5	250
SS3020822	1/2"	12.7	M22 x 1.5	15	27	27.5	250
SS3020826	1/2"	12.7	M26 x 1.5	18	32	28	160
SS3021026	5/8"	16.0	M26 x 1.5	18	32	30	160
SS3021030*	5/8"	16.0	M30 x 2	22	36	31	160
SS3021226	3/4"	19.0	M26 x 1.5	18	32	29	160
SS3021230*	3/4"	19.0	M30 x 2	22	36	31	160
SS3021636*	1"	25.4	M36 x 2	28	41	33.5	100
SS3022045*	1.1/4"	31.8	M45 x 2	35	50	38.5	100
SS3022452*	1.1/2"	38.1	M52 x 2	42	60	39	100

По вопросам продаж и поддержки обращайтесь:

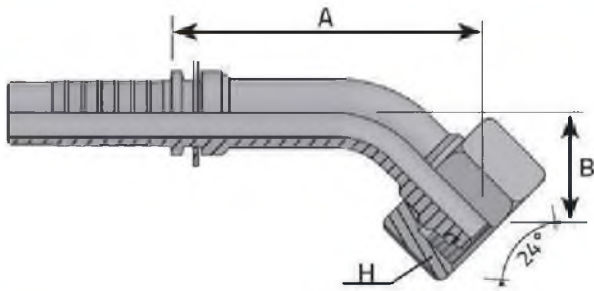
Архангельск (8182)63-90-72
Астана +7(7172)727-132
Астрахань (8512)99-46-04
Барнаул (3852)73-04-60
Белгород (4722)40-23-64
Брянск (4832)59-03-52
Владивосток (423)249-28-31
Волгоград (844)278-03-48
Вологда (8172)26-41-59
Воронеж (473)204-51-73
Екатеринбург (343)384-55-89
Иваново (4932)77-34-06
Ижевск (3412)26-03-58
Иркутск (395) 279-98-46

Казань (843)206-01-48
Калининград (4012)72-03-81
Калуга (4842)92-23-67
Кемерово (3842)65-04-62
Киров (8332)68-02-04
Краснодар (861)203-40-90
Красноярск (391)204-63-61
Курск (4712)77-13-04
Липецк (4742)52-20-81
Магнитогорск (3519)55-03-13
Москва (495)268-04-70
Мурманск (8152)59-64-93
Набережные Челны (8552)20-53-41
Нижний Новгород (831)429-08-12

Новокузнецк (3843)20-46-81
Новосибирск (383)227-86-73
Омск (3812)21-46-40
Орел (4862)44-53-42
Оренбург (3532)37-68-04
Пенза (8412)22-31-16
Пермь (342)205-81-47
Ростов-на-Дону (863)308-18-15
Рязань (4912)46-61-64
Самара (846)206-03-16
Санкт-Петербург (812)309-46-40
Саратов (845)249-38-78
Севастополь (8692)22-31-93
Симферополь (3652)67-13-56

Смоленск (4812)29-41-54
Сочи (862)225-72-31
Ставрополь (8652)20-65-13
Сургут (3462)77-98-35
Тверь (4822)63-31-35
Томск (3822)98-41-53
Тула (4872)74-02-29
Тюмень (3452)66-21-18
Ульяновск (8422)24-23-59
Уфа (347)229-48-12
Хабаровск (4212)92-98-04
Челябинск (351)202-03-61
Череповец (8202)49-02-64
Ярославль (4852)69-52-93

Фитинг DKOL: немецкий стандарт, облегченная серия

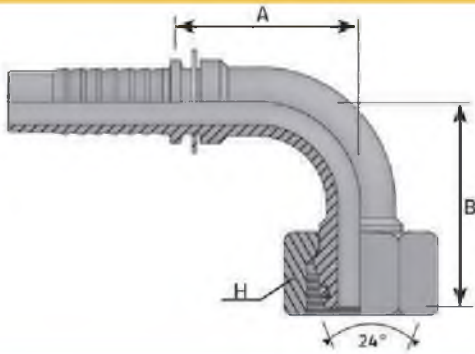


Исполнение:
45° с накидной гайкой,
имеет метрическую резьбу.

Уплотнение:
посадочный конус с углом уплотнения 24°
при помощи кольца O'Ring.

Артикул	Рукав		Размер резьбы	Диаметр трубы	Размер ключа H	B	A	Рабочее давление
	дюйм	мм						
Нержавеющая сталь								
SS30203121	3/16"	4.8	M12 x 1.5	6	14	15	37	250
SS30203141	3/16"	4.8	M14 x 1.5	8	17	15	37	250
SS30204121	1/4"	6.4	M12 x 1.5	6	17	17	40	250
SS30204141	1/4"	6.4	M14 x 1.5	8	17	17	50	250
SS30204161	1/4"	6.4	M16 x 1.5	10	19	17	48.5	250
SS30204181	1/4"	6.4	M18 x 1.5	12	22	17	48.5	250
SS30205141	5/16"	7.9	M14 x 1.5	8	19	23.2	51	250
SS30205161	5/16"	7.9	M16 x 1.5	10	19	17	52.5	250
SS30205181	5/16"	7.9	M18 x 1.5	12	22	20	50	250
SS30206161	3/8"	9.5	M16 x 1.5	10	19	20	55	250
SS30206181	3/8"	9.5	M18 x 1.5	12	22	17	57	250
SS30206221	3/8"	9.5	M22 x 1.5	15	27	19	59	250
SS30208181	1/2"	12.7	M18 x 1.5	12	22	27	65	250
SS30208221	1/2"	12.7	M22 x 1.5	15	27	22	64	250
SS30208261	1/2"	12.7	M26 x 1.5	18	32	26	65	160
SS30210261	5/8"	16.0	M26 x 1.5	18	32	28	61.5	160
SS3021030*1	5/8"	16.0	M30 x 2	22	36	30	63.5	160
SS30212261	3/4"	19.0	M26 x 1.5	18	32	33.5	63	160
SS3021230*1	3/4"	19.0	M30 x 2	22	36	27	63	160
SS3021636*1	1"	25.4	M36 x 2	28	41	38.5	85.5	100
SS3022045*1	1.1/4"	31.8	M45 x 2	35	50	35	104.5	100
SS3022452*1	1.1/2"	38.1	M52 x 2	42	60	45	119	100

Фитинг DKOL: немецкий стандарт, облегченная серия

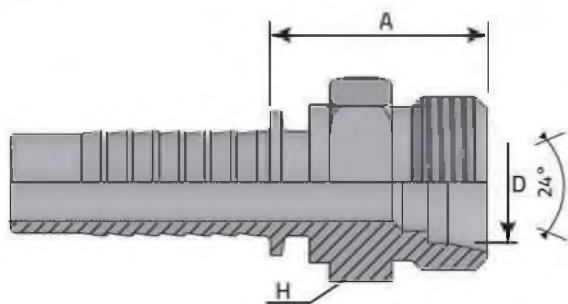


Исполнение:
90° с накладной гайкой,
имеет метрическую резьбу.

Уплотнение:
посадочный конус с углом уплотнения 24°
при помощи кольца O'Ring.

Артикул	Рукав		Размер резьбы	Диаметр трубы	Размер ключа H	B	A	Рабочее давление
	дюйм	мм	мм	мм	мм	мм	мм	bar
Нержавеющая сталь								
SS30203122	3/16"	4.8	M12 x 1.5	6	14	31.5	29	250
SS30203142	3/16"	4.8	M14 x 1.5	8	17	31.5	29	250
SS30204122	1/4"	6.4	M12 x 1.5	6	17	31.5	29	250
SS30204142	1/4"	6.4	M14 x 1.5	8	17	31.5	29	250
SS30204162	1/4"	6.4	M16 x 1.5	10	19	32.5	29	250
SS30204182	1/4"	6.4	M18 x 1.5	12	22	30.5	29	250
SS30205142	5/16"	7.9	M14 x 1.5	8	19	36.7	31	250
SS30205162	5/16"	7.9	M16 x 1.5	10	19	32.5	31	250
SS30205182	5/16"	7.9	M18 x 1.5	12	22	37	31	250
SS30206162	3/8"	9.5	M16 x 1.5	10	19	38	34	250
SS30206182	3/8"	9.5	M18 x 1.5	12	22	37.5	34	250
SS30206222	3/8"	9.5	M22 x 1.5	15	27	42	34	250
SS30208182	1/2"	12.7	M18 x 1.5	12	22	49	39	250
SS30208222	1/2"	12.7	M22 x 1.5	15	27	44	39	250
SS30208262	1/2"	12.7	M26 x 1.5	18	32	46.5	39	160
SS30210262	5/8"	16.0	M26 x 1.5	18	32	50.5	49	160
SS3021030*2	5/8"	16.0	M30 x 2	22	36	53	49	160
SS30212262	3/4"	19.0	M26 x 1.5	18	32	63.5	56.5	160
SS3021230*2	3/4"	19.0	M30 x 2	22	36	55.5	56.5	160
SS3021636*2	1"	25.4	M36 x 2	28	41	72.5	77	100
SS3022045*2	1.1/4"	31.8	M45 x 2	35	50	86.5	92	100
SS3022452*2	1.1/2"	38.1	M52 x 2	42	60	94	101	100

Фитинг DKOL: немецкий стандарт, облегченная серия



Исполнение:
прямой штуцер,
имеет метрическую резьбу.

Уплотнение:
посадочный конус с углом уплотнения 24°.

Артикул	Рукав		Размер резьбы	Диаметр трубы D	Размер ключа H	A	Рабочее давление
	дюйм	мм					
Нержавеющая сталь							
SS30203123	3/16"	4.8	M12 x 1.5	6	14	22.5	250
SS30203143	3/16"	4.8	M14 x 1.5	8	15	23	250
SS30204123	1/4"	6.4	M12 x 1.5	6	14	23	250
SS30204143	1/4"	6.4	M14 x 1.5	8	15	23	250
SS30204163	1/4"	6.4	M16 x 1.5	10	17	25	250
SS30204183	1/4"	6.4	M18 x 1.5	12	19	26	250
SS30205143	5/16"	7.9	M14 x 1.5	8	15	23	250
SS30205163	5/16"	7.9	M16 x 1.5	10	17	25	250
SS30205183	5/16"	7.9	M18 x 1.5	12	19	26	250
SS30206163	3/8"	9.5	M16 x 1.5	10	17	25	250
SS30206183	3/8"	9.5	M18 x 1.5	12	19	25	250
SS30206223	3/8"	9.5	M22 x 1.5	15	24	27	250
SS30208183	1/2"	12.7	M18 x 1.5	12	22	26	250
SS30208223	1/2"	12.7	M22 x 1.5	15	24	27.5	250
SS30208263	1/2"	12.7	M26 x 1.5	18	27	27.5	160
SS30210263	5/8"	16.0	M26 x 1.5	18	27	27.5	160
SS3021030*3	5/8"	16.0	M30 x 2	22	32	31.5	160
SS30212263	3/4"	19.0	M26 x 1.5	18	27	29	160
SS3021230*3	3/4"	19.0	M30 x 2	22	32	32	160
SS3021636*3	1"	25.4	M36 x 2	28	38	40	100
SS3022045*3	1.1/4"	31.8	M45 x 2	35	46	41.5	100
SS3022452*3	1.1/2"	38.1	M52 x 2	42	55	40	100

Архангельск (8182)63-90-72
Астана +7(7172)727-132
Астрахань (8512)99-46-04
Барнаул (3852)73-04-60
Белгород (4722)40-23-64
Брянск (4832)59-03-52
Владивосток (423)249-28-31
Волгоград (844)278-03-48
Вологда (8172)26-41-59
Воронеж (473)204-51-73
Екатеринбург (343)384-55-89
Иваново (4932)77-34-06
Ижевск (3412)26-03-58
Иркутск (395) 279-98-46

Казань (843)206-01-48
Калининград (4012)72-03-81
Калуга (4842)92-23-67
Кемерово (3842)65-04-62
Киров (8332)68-02-04
Краснодар (861)203-40-90
Красноярск (391)204-63-61
Курск (4712)77-13-04
Липецк (4742)52-20-81
Магнитогорск (3519)55-03-13
Москва (495)268-04-70
Мурманск (8152)59-64-93
Набережные Челны (8552)20-53-41
Нижний Новгород (831)429-08-12

Новокузнецк (3843)20-46-81
Новосибирск (383)227-86-73
Омск (3812)21-46-40
Орел (4862)44-53-42
Оренбург (3532)37-68-04
Пенза (8412)22-31-16
Пермь (342)205-81-47
Ростов-на-Дону (863)308-18-15
Рязань (4912)46-61-64
Самара (846)206-03-16
Санкт-Петербург (812)309-46-40
Саратов (845)249-38-78
Севастополь (8692)22-31-93
Симферополь (3652)67-13-56

Смоленск (4812)29-41-54
Сочи (862)225-72-31
Ставрополь (8652)20-65-13
Сургут (3462)77-98-35
Тверь (4822)63-31-35
Томск (3822)98-41-53
Тула (4872)74-02-29
Тюмень (3452)66-21-18
Ульяновск (8422)24-23-59
Уфа (347)229-48-12
Хабаровск (4212)92-98-04
Челябинск (351)202-03-61
Череповец (8202)49-02-64
Ярославль (4852)69-52-93

Киргизия (996)312-96-26-47

Казахстан (772)734-952-31

Таджикистан (992)427-82-92-69