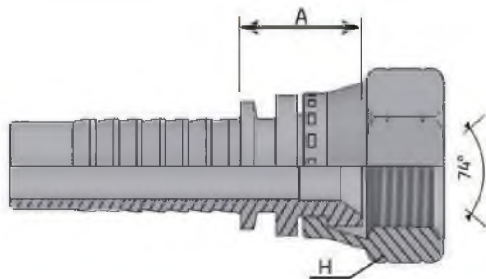


Фитинг DK1: российский стандарт



Исполнение:
прямой с кримпованной гайкой,
имеет метрическую резьбу.

Уплотнение:
посадочный конус с углом уплотнения 74°.

Артикул	Рукав		Размер резьбы	Размер ключа Н	А	Рабочее давление
	дюйм	мм				
Нержавеющая сталь						
SS3051639*	1"	25.4	M39 x 2	46	37	125
SS3051642*	1"	25.4	M42 x 2	50	37	125
SS3052036*	1.1/4"	31.8	M36 x 2	41	37	125
SS3052042*	1.1/4"	31.8	M42 x 2	50	37	125
SS3052045*	1.1/4"	31.8	M45 x 2	55	37	125
SS3052052*	1.1/4"	31.8	M52 x 2	60	37	125
SS3052452*	1.1/2"	38.1	M52 x 2	60	38.5	125
SS3053264*	2"	50.8	M64 x 2	75	45	100

По вопросам продаж и поддержки обращайтесь:

Архангельск (8182)63-90-72
Астана +7(7172)727-132
Астрахань (8512)99-46-04
Барнаул (3852)73-04-60
Белгород (4722)40-23-64
Брянск (4832)59-03-52
Владивосток (423)249-28-31
Волгоград (844)278-03-48
Вологда (8172)26-41-59
Воронеж (473)204-51-73
Екатеринбург (343)384-55-89
Иваново (4932)77-34-06
Ижевск (3412)26-03-58
Иркутск (395) 279-98-46

Казань (843)206-01-48
Калининград (4012)72-03-81
Калуга (4842)92-23-67
Кемерово (3842)65-04-62
Киров (8332)68-02-04
Краснодар (861)203-40-90
Красноярск (391)204-63-61
Курск (4712)77-13-04
Липецк (4742)52-20-81
Магнитогорск (3519)55-03-13
Москва (495)268-04-70
Мурманск (8152)59-64-93
Набережные Челны (8552)20-53-41
Нижний Новгород (831)429-08-12

Новокузнецк (3843)20-46-81
Новосибирск (383)227-86-73
Омск (3812)21-46-40
Орел (4862)44-53-42
Оренбург (3532)37-68-04
Пенза (8412)22-31-16
Пермь (342)205-81-47
Ростов-на-Дону (863)308-18-15
Рязань (4912)46-61-64
Самара (846)206-03-16
Санкт-Петербург (812)309-46-40
Саратов (845)249-38-78
Севастополь (8692)22-31-93
Симферополь (3652)67-13-56

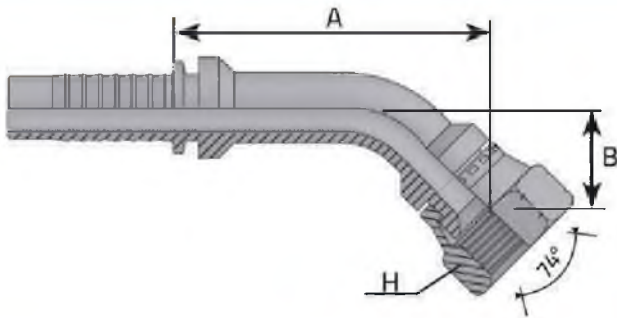
Смоленск (4812)29-41-54
Сочи (862)225-72-31
Ставрополь (8652)20-65-13
Сургут (3462)77-98-35
Тверь (4822)63-31-35
Томск (3822)98-41-53
Тула (4872)74-02-29
Тюмень (3452)66-21-18
Ульяновск (8422)24-23-59
Уфа (347)229-48-12
Хабаровск (4212)92-98-04
Челябинск (351)202-03-61
Череповец (8202)49-02-64
Ярославль (4852)69-52-93

Киргизия (996)312-96-26-47

Казахстан (772)734-952-31

Таджикистан (992)427-82-92-69

Фитинг DKI: российский стандарт

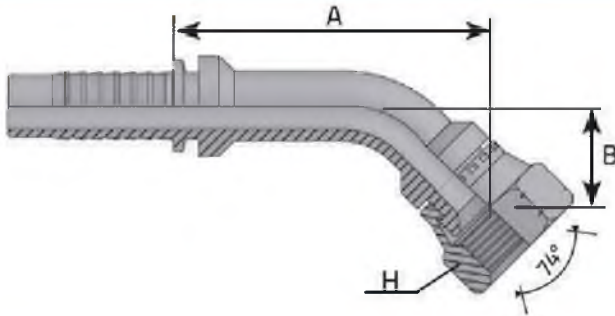


Исполнение:
45° с кримпованной гайкой,
имеет метрическую резьбу.

Уплотнение:
посадочный конус с углом уплотнения 74°.

Артикул	Рукав		Размер резьбы	Размер ключа Н	В	А	Рабочее давление
	дюйм	мм					
Нержавеющая сталь							
SS30504101	1/4"	6.4	M10 x 1	14	17	40	350
SS30504121	1/4"	6.4	M12 x 1.5	17	17	40	350
SS30504141	1/4"	6.4	M14 x 1.5	19	17	40	350
SS30504161	1/4"	6.4	M16 x 1.5	22	20	43	350
SS30505141	5/16"	7.9	M14 x 1.5	19	17	40	350
SS30505161	5/16"	7.9	M16 x 1.5	22	20	43	350
SS30505181	5/16"	7.9	M18 x 1.5	24	20	43	350
SS30506141	3/8"	9.5	M14 x 1.5	19	20	55	350
SS30506161	3/8"	9.5	M16 x 1.5	22	20	55	350
SS30506181	3/8"	9.5	M18 x 1.5	24	20	55	350
SS30506201	3/8"	9.5	M20 x 1.5	27	23	58	315
SS30506221	3/8"	9.5	M22 x 1.5	27	23	58	315
SS30508181	1/2"	12.7	M18 x 1.5	24	23	65	350
SS30508201	1/2"	12.7	M20 x 1.5	27	23	65	315
SS30508221	1/2"	12.7	M22 x 1.5	27	23	65	315
SS30508241	1/2"	12.7	M24 x 1.5	30	21	66	250
SS30508271	1/2"	12.7	M27 x 1.5	32	21	66	250
SS30510221	5/8"	16.0	M22 x 1.5	27	26	64	315
SS30510241	5/8"	16.0	M24 x 1.5	30	26	64	250
SS30510271	5/8"	16.0	M27 x 1.5	32	26	64	250
SS3051027*1	5/8"	16.0	M27 x 2	32	26	64	250
SS30510301	5/8"	16.0	M30 x 1.5	36	26	64	200
SS30512271	3/4"	19.0	M27 x 1.5	32	29	63	250
SS30512301	3/4"	19.0	M30 x 1.5	36	31	65	200
SS3051230*1	3/4"	19.0	M30 x 2	36	31	65	200
SS30516331	1"	25.4	M33 x 1.5	41	41	90	160
SS3051633*1	1"	25.4	M33 x 2	41	41	90	160
SS3051636*1	1"	25.4	M36 x 2	41	41	90	160
SS30516391	1"	25.4	M39 x 1.5	46	41	90	125

Фитинг DK1: российский стандарт

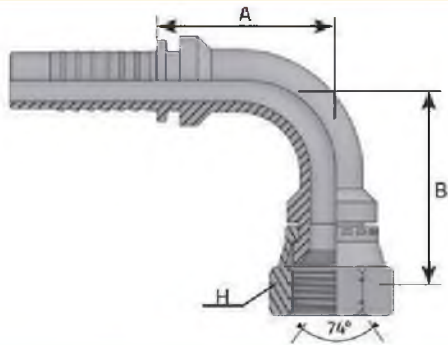


Исполнение:
45° с кримпованной гайкой,
имеет метрическую резьбу.

Уплотнение:
посадочный конус с углом уплотнения 74°.

Артикул	Рукав		Размер резьбы	Размер ключа H	B	A	Рабочее давление
	дюйм	мм					
Нержавеющая сталь							
SS3051639*1	1"	25.4	M39 x 2	46	41	90	125
SS3051642*1	1"	25.4	M42 x 2	50	41	90	125
SS3052036*1	1.1/4"	31.8	M36 x 2	41	45	100	125
SS3052042*1	1.1/4"	31.8	M42 x 2	50	45	100	125
SS3052045*1	1.1/4"	31.8	M45 x 2	55	45	103	125
SS3052052*1	1.1/4"	31.8	M52 x 2	60	45	103	125
SS3052452*1	1.1/2"	38.1	M52 x 2	60	53	119	125
SS3053264*1	2"	50.8	M64 x 2	75	69	157	100

Фитинг DK1: российский стандарт

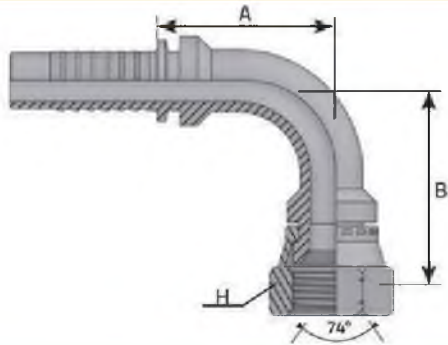


Исполнение:
90° с кримпованной гайкой,
имеет метрическую резьбу.

Уплотнение:
посадочный конус с углом уплотнения 74°.

Артикул	Рукав		Размер резьбы	Размер ключа H	B	A	Рабочее давление
	дюйм	мм					
Нержавеющая сталь							
SS30504102	1/4"	6.4	M10 x 1	14	29	29	350
SS30504122	1/4"	6.4	M12 x 1.5	17	29	29	350
SS30504142	1/4"	6.4	M14 x 1.5	19	29	29	350
SS30504162	1/4"	6.4	M16 x 1.5	22	32	29	350
SS30505142	5/16"	7.9	M14 x 1.5	19	33.5	31	350
SS30505162	5/16"	7.9	M16 x 1.5	22	35.5	31	350
SS30505182	5/16"	7.9	M18 x 1.5	24	35.5	31	350
SS30506142	3/8"	9.5	M14 x 1.5	19	37	34	350
SS30506162	3/8"	9.5	M16 x 1.5	22	38	34	350
SS30506182	3/8"	9.5	M18 x 1.5	24	38	34	350
SS30506202	3/8"	9.5	M20 x 1.5	27	42	34	315
SS30506222	3/8"	9.5	M22 x 1.5	27	42	34	315
SS30508182	1/2"	12.7	M18 x 1.5	24	43	39	350
SS30508202	1/2"	12.7	M20 x 1.5	27	45	39	315
SS30508222	1/2"	12.7	M22 x 1.5	27	45	39	315
SS30508242	1/2"	12.7	M24 x 1.5	30	47	39	250
SS30508272	1/2"	12.7	M27 x 1.5	32	51	39	250
SS30510222	5/8"	16.0	M22 x 1.5	27	56	49	315
SS30510242	5/8"	16.0	M24 x 1.5	30	56	49	250
SS30510272	5/8"	16.0	M27 x 1.5	32	56	49	250
SS3051027*2	5/8"	16.0	M27 x 2	32	56	49	250
SS30510302	5/8"	16.0	M30 x 1.5	36	56	49	200
SS30512272	3/4"	19.0	M27 x 1.5	32	59	56.5	250
SS30512302	3/4"	19.0	M30 x 1.5	36	63	56.5	200
SS3051230*2	3/4"	19.0	M30 x 2	36	63	56.5	200
SS30516332	1"	25.4	M33 x 1.5	41	70	77	160
SS3051633*2	1"	25.4	M33 x 2	41	70	77	160
SS3051636*2	1"	25.4	M36 x 2	41	70	77	160
SS30516392	1"	25.4	M39 x 1.5	46	70	77	125

Фитинг DK1: российский стандарт

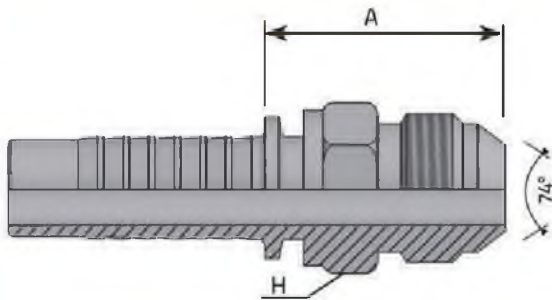


Исполнение:
90° с кримпованной гайкой,
имеет метрическую резьбу.

Уплотнение:
посадочный конус с углом уплотнения 74°.

Артикул	Рукав		Размер резьбы	Размер ключа H	B	A	Рабочее давление
	дюйм	мм					
Нержавеющая сталь							
SS3051639*2	1"	25.4	M39 x 2	46	70	77	125
SS3051642*2	1"	25.4	M42 x 2	50	72	77	125
SS3052036*2	1.1/4"	31.8	M36 x 2	41	89	92	125
SS3052042*2	1.1/4"	31.8	M42 x 2	50	89	92	125
SS3052045*2	1.1/4"	31.8	M45 x 2	55	89	92	125
SS3052052*2	1.1/4"	31.8	M52 x 2	60	92	92	125
SS3052452*2	1.1/2"	38.1	M52 x 2	60	110	101	125
SS3053264*2	2"	50.8	M64 x 2	75	141	134	100

Фитинг DK1: российский стандарт

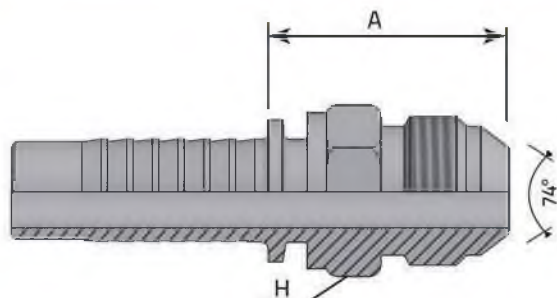


Исполнение:
прямой штуцер, имеет метрическую резьбу.

Уплотнение:
посадочный конус с углом уплотнения 74°.

Артикул	Рукав		Размер резьбы	Размер ключа H	A	Рабочее давление
	дюйм	мм				
Нержавеющая сталь						
SS30504103	1/4"	6.4	M10 x 1	12	24	350
SS30504123	1/4"	6.4	M12 x 1.5	14	28	350
SS30504143	1/4"	6.4	M14 x 1.5	17	30	350
SS30504163	1/4"	6.4	M16 x 1.5	19	32	350
SS30505143	5/16"	7.9	M14 x 1.5	17	30	350
SS30505163	5/16"	7.9	M16 x 1.5	19	32	350
SS30505183	5/16"	7.9	M18 x 1.5	22	32	350
SS30506143	3/8"	9.5	M14 x 1.5	17	30	350
SS30506163	3/8"	9.5	M16 x 1.5	19	32	350
SS30506183	3/8"	9.5	M18 x 1.5	22	32	350
SS30506203	3/8"	9.5	M20 x 1.5	22	35	315
SS30506223	3/8"	9.5	M22 x 1.5	24	35	315
SS30508183	1/2"	12.7	M18 x 1.5	22	32	350
SS30508203	1/2"	12.7	M20 x 1.5	22	36	315
SS30508223	1/2"	12.7	M22 x 1.5	24	36	315
SS30508243	1/2"	12.7	M24 x 1.5	27	39	250
SS30508273	1/2"	12.7	M27 x 1.5	30	39	250
SS30510223	5/8"	16.0	M22 x 1.5	24	37	315
SS30510243	5/8"	16.0	M24 x 1.5	27	37	250
SS30510273	5/8"	16.0	M27 x 1.5	30	39	250
SS3051027*3	5/8"	16.0	M27 x 2	30	39	250
SS30510303	5/8"	16.0	M30 x 1.5	32	39	200
SS30512273	3/4"	19.0	M27 x 1.5	30	40	250
SS30512303	3/4"	19.0	M30 x 1.5	32	40	200
SS3051230*3	3/4"	19.0	M30 x 2	32	40	200
SS30516333	1"	25.4	M33 x 1.5	36	41	160
SS3051633*3	1"	25.4	M33 x 2	36	41	160
SS3051636*3	1"	25.4	M36 x 2	41	43	160
SS30516393	1"	25.4	M39 x 1.5	41	43	125

Фитинг DKI: российский стандарт



Исполнение:
прямой штуцер, имеет метрическую резьбу.

Уплотнение:
посадочный конус с углом уплотнения 74°.

Артикул	Рукав		Размер резьбы	Размер ключа Н	А	Рабочее давление
	дюйм	мм				
Нержавеющая сталь						
SS3051639*3	1"	25.4	M39 x 2	41	43	125
SS3051642*3	1"	25.4	M42 x 2	46	45	125
SS3052036*3	1.1/4"	31.8	M36 x 2	41	43	125
SS3052042*3	1.1/4"	31.8	M42 x 2	46	49	125
SS3052045*3	1.1/4"	31.8	M45 x 2	50	49	125
SS3052052*3	1.1/4"	31.8	M52 x 2	55	51	125
SS3052452*3	1.1/2"	38.1	M52 x 2	55	51	125
SS3053264*3	2"	50.8	M64 x 2	70	59	100

По вопросам продаж и поддержки обращайтесь:

Архангельск (8182)63-90-72	Казань (843)206-01-48	Новокузнецк (3843)20-46-81	Смоленск (4812)29-41-54
Астана +7(7172)727-132	Калининград (4012)72-03-81	Новосибирск (383)227-86-73	Сочи (862)225-72-31
Астрахань (8512)99-46-04	Калуга (4842)92-23-67	Омск (3812)21-46-40	Ставрополь (8652)20-65-13
Барнаул (3852)73-04-60	Кемерово (3842)65-04-62	Орел (4862)44-53-42	Сургут (3462)77-98-35
Белгород (4722)40-23-64	Киров (8332)68-02-04	Оренбург (3532)37-68-04	Тверь (4822)63-31-35
Брянск (4832)59-03-52	Краснодар (861)203-40-90	Пенза (8412)22-31-16	Томск (3822)98-41-53
Владивосток (423)249-28-31	Красноярск (391)204-63-61	Пермь (342)205-81-47	Тула (4872)74-02-29
Волгоград (844)278-03-48	Курск (4712)77-13-04	Ростов-на-Дону (863)308-18-15	Тюмень (3452)66-21-18
Вологда (8172)26-41-59	Липецк (4742)52-20-81	Рязань (4912)46-61-64	Ульяновск (8422)24-23-59
Воронеж (473)204-51-73	Магнитогорск (3519)55-03-13	Самара (846)206-03-16	Уфа (347)229-48-12
Екатеринбург (343)384-55-89	Москва (495)268-04-70	Санкт-Петербург (812)309-46-40	Хабаровск (4212)92-98-04
Иваново (4932)77-34-06	Мурманск (8152)59-64-93	Саратов (845)249-38-78	Челябинск (351)202-03-61
Ижевск (3412)26-03-58	Набережные Челны (8552)20-53-41	Севастополь (8692)22-31-93	Череповец (8202)49-02-64
Иркутск (395) 279-98-46	Нижний Новгород (831)429-08-12	Симферополь (3652)67-13-56	Ярославль (4852)69-52-93

Киргизия (996)312-96-26-47

Казахстан (772)734-952-31

Таджикистан (992)427-82-92-69