

Фитинг BSP: английский трубный стандарт

По вопросам продаж и поддержки обращайтесь:

Архангельск (8182)63-90-72	Казань (843)206-01-48	Новокузнецк (3843)20-46-81	Смоленск (4812)29-41-54
Астана +7(7172)727-132	Калининград (4012)72-03-81	Новосибирск (383)227-86-73	Сочи (862)225-72-31
Астрахань (8512)99-46-04	Калуга (4842)92-23-67	Омск (3812)21-46-40	Ставрополь (8652)20-65-13
Барнаул (3852)73-04-60	Кемерово (3842)65-04-62	Орел (4862)44-53-42	Сургут (3462)77-98-35
Белгород (4722)40-23-64	Киров (8332)68-02-04	Оренбург (3532)37-68-04	Тверь (4822)63-31-35
Брянск (4832)59-03-52	Краснодар (861)203-40-90	Пенза (8412)22-31-16	Томск (3822)98-41-53
Владивосток (423)249-28-31	Красноярск (391)204-63-61	Пермь (342)205-81-47	Тула (4872)74-02-29
Волгоград (844)278-03-48	Курск (4712)77-13-04	Ростов-на-Дону (863)308-18-15	Тюмень (3452)66-21-18
Вологда (8172)26-41-59	Липецк (4742)52-20-81	Рязань (4912)46-61-64	Ульяновск (8422)24-23-59
Воронеж (473)204-51-73	Магнитогорск (3519)55-03-13	Самара (846)206-03-16	Уфа (347)229-48-12
Екатеринбург (343)384-55-89	Москва (495)268-04-70	Санкт-Петербург (812)309-46-40	Хабаровск (4212)92-98-04
Иваново (4932)77-34-06	Мурманск (8152)59-64-93	Саратов (845)249-38-78	Челябинск (351)202-03-61
Ижевск (3412)26-03-58	Набережные Челны (8552)20-53-41	Севастополь (8692)22-31-93	Череповец (8202)49-02-64
Иркутск (395) 279-98-46	Нижний Новгород (831)429-08-12	Симферополь (3652)67-13-56	Ярославль (4852)69-52-93

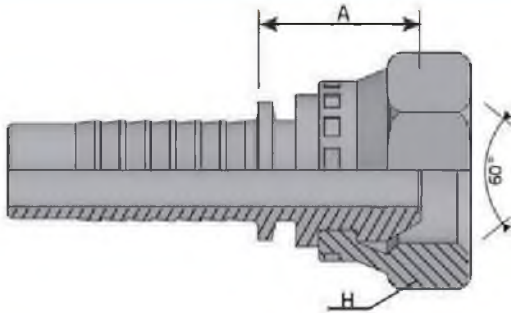
Киргизия (996)312-96-26-47

Казахстан (772)734-952-31

Таджикистан (992)427-82-92-69

Эл. почта: etb@nt-rt.ru || Сайт: <http://edelfit.nt-rt.ru/>

Фитинг BSP: английский трубный стандарт

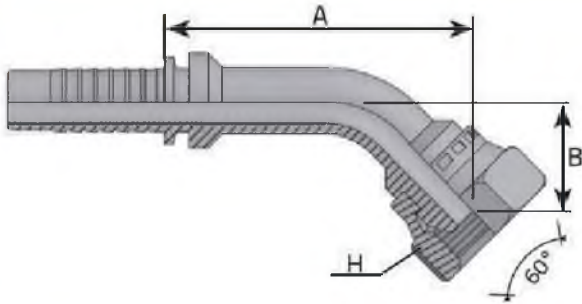


Исполнение:
прямой с кримпованной гайкой,
имеет дюймовую трубную резьбу (BSPP).

Уплотнение:
посадочный конус с углом уплотнения 60°.

Артикул	Рукав		Размер резьбы	Размер ключа H	A	Рабочее давление
	дюйм	мм				
Нержавеющая сталь						
SS3010302	3/16"	4.8	1/8"	15	18	350
SS3010304	3/16"	4.8	1/4"	19	18	415
SS3010402	1/4"	6.4	1/8"	15	18	350
SS3010404	1/4"	6.4	1/4"	19	18	450
SS3010406	1/4"	6.4	3/8"	22	19	450
SS3010408	1/4"	6.4	1/2"	27	21	450
SS3010504	5/16"	7.9	1/4"	19	18	350
SS3010506	5/16"	7.9	3/8"	22	19	350
SS3010508	5/16"	7.9	1/2"	27	21	350
SS3010604	3/8"	9.5	1/4"	19	19	450
SS3010606	3/8"	9.5	3/8"	22	20	450
SS3010608	3/8"	9.5	1/2"	27	21	450
SS3010806	1/2"	12.7	3/8"	22	20	415
SS3010808	1/2"	12.7	1/2"	27	22	415
SS3010810	1/2"	12.7	5/8"	28	22	415
SS3010812	1/2"	12.7	3/4"	32	24	415
SS3011008	5/8"	16.0	1/2"	27	22	350
SS3011010	5/8"	16.0	5/8"	28	23	350
SS3011012	5/8"	16.0	3/4"	32	24	350
SS3011208	3/4"	19.0	1/2"	27	22.5	350
SS3011210	3/4"	19.0	5/8"	28	24	350
SS3011212	3/4"	19.0	3/4"	32	25	350
SS3011216	3/4"	19.0	1"	38	26	350
SS3011612	1"	25.4	3/4"	32	26	280
SS3011616	1"	25.4	1"	38	27	280
SS3011620	1"	25.4	1.1/4"	50	30	280
SS3012020	1.1/4"	31.8	1.1/4"	50	30	210
SS3012024	1.1/4"	31.8	1.1/2"	55	32	210
SS3012424	1.1/2"	38.1	1.1/2"	55	32	185
SS3012432	1.1/2"	38.1	2"	70	37	185
SS3013232	2"	50.8	2"	70	37	165

Фитинг BSP: английский трубный стандарт

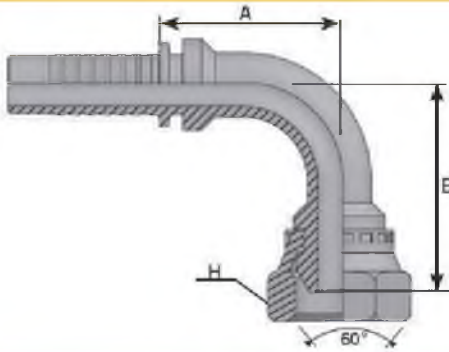


Исполнение:
45° с кримпованной гайкой,
имеет дюймовую трубную резьбу (BSPP).

Уплотнение:
посадочный конус с углом уплотнения 60°.

Артикул	Рукав		Размер резьбы	Размер ключа H	B	A	Рабочее давление
	дюйм	мм	дюйм	мм	мм	мм	
Нержавеющая сталь							
SS30103021	3/16"	4.8	1/8"	15	17	40	350
SS30103041	3/16"	4.8	1/4"	19	17	40	415
SS30104021	1/4"	6.4	1/8"	15	17	40	350
SS30104041	1/4"	6.4	1/4"	19	17	40	450
SS30104061	1/4"	6.4	3/8"	22	20	43	450
SS30104081	1/4"	6.4	1/2"	27	24	55	450
SS30105041	5/16"	7.9	1/4"	19	20	51	350
SS30105061	5/16"	7.9	3/8"	22	21	52	350
SS30105081	5/16"	7.9	1/2"	27	24	55	350
SS30106041	3/8"	9.5	1/4"	19	19	54	450
SS30106061	3/8"	9.5	3/8"	22	20	55	450
SS30106081	3/8"	9.5	1/2"	27	23	58	450
SS30108061	1/2"	12.7	3/8"	22	20	63	415
SS30108081	1/2"	12.7	1/2"	27	23	65	415
SS30108101	1/2"	12.7	5/8"	28	23	65	415
SS30108121	1/2"	12.7	3/4"	32	21	66	415
SS30110081	5/8"	16.0	1/2"	27	25	63	350
SS30110101	5/8"	16.0	5/8"	28	25	64	350
SS30110121	5/8"	16.0	3/4"	32	26	64	350
SS30112081	3/4"	19.0	1/2"	27	28	62	350
SS30112101	3/4"	19.0	5/8"	28	29	63	350
SS30112121	3/4"	19.0	3/4"	32	29	63	350
SS30112161	3/4"	19.0	1"	38	31	65	350
SS30116121	1"	25.4	3/4"	32	39	88	280
SS30116161	1"	25.4	1"	38	41	90	280
SS30116201	1"	25.4	1.1/4"	50	44	93	280
SS30120201	1.1/4"	31.8	1.1/4"	50	44	102	210
SS30120241	1.1/4"	31.8	1.1/2"	55	45	103	210
SS30124241	1.1/2"	38.1	1.1/2"	55	45	118	185
SS30124321	1.1/2"	38.1	2"	70	49	118	185
SS30132321	2"	50.8	2"	70	69	157	165

Фитинг BSP: английский трубный стандарт

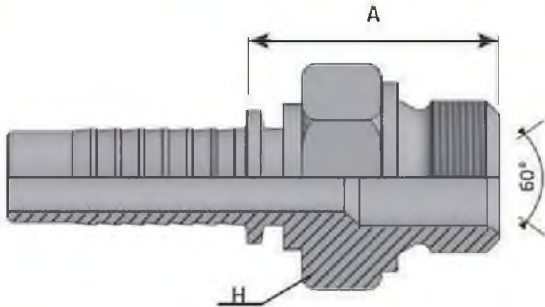


Исполнение:
90° с кримпованной гайкой,
имеет дюймовую трубную резьбу (BSPP).

Уплотнение:
посадочный конус с углом уплотнения 60°.

Артикул	Рукав		Размер резьбы	Размер ключа H	B	A	Рабочее давление
	дюйм	мм	дюйм	мм	мм	мм	
Нержавеющая сталь							
SS30103022	3/16"	4.8	1/8"	15	29	29	350
SS30103042	3/16"	4.8	1/4"	19	29	29	415
SS30104022	1/4"	6.4	1/8"	15	29	29	350
SS30104042	1/4"	6.4	1/4"	19	29	29	450
SS30104062	1/4"	6.4	3/8"	22	32	29	450
SS30104082	1/4"	6.4	1/2"	27	30	29	450
SS30105042	5/16"	7.9	1/4"	19	33.5	31	350
SS30105062	5/16"	7.9	3/8"	22	35.5	31	350
SS30105082	5/16"	7.9	1/2"	27	39	31	350
SS30106042	3/8"	9.5	1/4"	19	37	34	450
SS30106062	3/8"	9.5	3/8"	22	38	34	450
SS30106082	3/8"	9.5	1/2"	27	42	34	450
SS30108062	1/2"	12.7	3/8"	22	43	39	415
SS30108082	1/2"	12.7	1/2"	27	45	39	415
SS30108102	1/2"	12.7	5/8"	28	45	39	415
SS30108122	1/2"	12.7	3/4"	32	51	39	415
SS30110082	5/8"	16.0	1/2"	27	54	49	350
SS30110102	5/8"	16.0	5/8"	28	54	49	350
SS30110122	5/8"	16.0	3/4"	32	56	49	350
SS30112082	3/4"	19.0	1/2"	27	56	56.5	350
SS30112102	3/4"	19.0	5/8"	28	56	56.5	350
SS30112122	3/4"	19.0	3/4"	32	59	56.5	350
SS30112162	3/4"	19.0	1"	38	65	56.5	350
SS30116122	1"	25.4	3/4"	32	72	77	280
SS30116162	1"	25.4	1"	38	72	77	280
SS30116202	1"	25.4	1.1/4"	50	80	77	280
SS30120202	1.1/4"	31.8	1.1/4"	50	93	92	210
SS30120242	1.1/4"	31.8	1.1/2"	55	98.5	92	210
SS30124242	1.1/2"	38.1	1.1/2"	55	114	101	185
SS30124322	1.1/2"	38.1	2"	70	114	101	185
SS30132322	2"	50.8	2"	70	141	134	165

Фитинг BSP: английский трубный стандарт



Исполнение:
прямой штуцер,
имеет дюймовую трубную резьбу (BSP).

Уплотнение:
посадочный конус с углом уплотнения 60°.

Артикул	Рукав		Размер резьбы	Размер ключа H	A	Рабочее давление
	дюйм	мм				
Нержавеющая сталь						
SS30103023	3/16"	4.8	1/8"	14	20.5	350
SS30103043	3/16"	4.8	1/4"	19	26	415
SS30104023	1/4"	6.4	1/8"	14	20.5	350
SS30104043	1/4"	6.4	1/4"	19	27	450
SS30104063	1/4"	6.4	3/8"	22	29	450
SS30104083	1/4"	6.4	1/2"	27	32	450
SS30105043	5/16"	7.9	1/4"	19	27	350
SS30105063	5/16"	7.9	3/8"	22	29	350
SS30105083	5/16"	7.9	1/2"	27	32	350
SS30106043	3/8"	9.5	1/4"	19	27	450
SS30106063	3/8"	9.5	3/8"	22	29	450
SS30106083	3/8"	9.5	1/2"	27	32	450
SS30108063	1/2"	12.7	3/8"	22	29	415
SS30108083	1/2"	12.7	1/2"	27	33	415
SS30108103	1/2"	12.7	5/8"	30	34.5	415
SS30108123	1/2"	12.7	3/4"	32	36	415
SS30110083	5/8"	16.0	1/2"	27	33	350
SS30110103	5/8"	16.0	5/8"	30	34.5	350
SS30110123	5/8"	16.0	3/4"	32	36	350
SS30112083	3/4"	19.0	1/2"	27	34	350
SS30112103	3/4"	19.0	5/8"	30	36	350
SS30112123	3/4"	19.0	3/4"	32	37	350
SS30112163	3/4"	19.0	1"	38	40	350
SS30116123	1"	25.4	3/4"	32	38	280
SS30116163	1"	25.4	1"	38	40	280
SS30116203	1"	25.4	1.1/4"	50	45	280
SS30120203	1.1/4"	31.8	1.1/4"	50	46	210
SS30120243	1.1/4"	31.8	1.1/2"	55	46	210
SS30124243	1.1/2"	38.1	1.1/2"	55	46	185
SS30124323	1.1/2"	38.1	2"	70	53	185
SS30132323	2"	50.8	2"	70	54	165

По вопросам продаж и поддержки обращайтесь:

Архангельск (8182)63-90-72	Казань (843)206-01-48	Новокузнецк (3843)20-46-81	Смоленск (4812)29-41-54
Астана +7(7172)727-132	Калининград (4012)72-03-81	Новосибирск (383)227-86-73	Сочи (862)225-72-31
Астрахань (8512)99-46-04	Калуга (4842)92-23-67	Омск (3812)21-46-40	Ставрополь (8652)20-65-13
Барнаул (3852)73-04-60	Кемерово (3842)65-04-62	Орел (4862)44-53-42	Сургут (3462)77-98-35
Белгород (4722)40-23-64	Киров (8332)68-02-04	Оренбург (3532)37-68-04	Тверь (4822)63-31-35
Брянск (4832)59-03-52	Краснодар (861)203-40-90	Пенза (8412)22-31-16	Томск (3822)98-41-53
Владивосток (423)249-28-31	Красноярск (391)204-63-61	Пермь (342)205-81-47	Тула (4872)74-02-29
Волгоград (844)278-03-48	Курск (4712)77-13-04	Ростов-на-Дону (863)308-18-15	Тюмень (3452)66-21-18
Вологда (8172)26-41-59	Липецк (4742)52-20-81	Рязань (4912)46-61-64	Ульяновск (8422)24-23-59
Воронеж (473)204-51-73	Магнитогорск (3519)55-03-13	Самара (846)206-03-16	Уфа (347)229-48-12
Екатеринбург (343)384-55-89	Москва (495)268-04-70	Санкт-Петербург (812)309-46-40	Хабаровск (4212)92-98-04
Иваново (4932)77-34-06	Мурманск (8152)59-64-93	Саратов (845)249-38-78	Челябинск (351)202-03-61
Ижевск (3412)26-03-58	Набережные Челны (8552)20-53-41	Севастополь (8692)22-31-93	Череповец (8202)49-02-64
Иркутск (395) 279-98-46	Нижний Новгород (831)429-08-12	Симферополь (3652)67-13-56	Ярославль (4852)69-52-93

Киргизия (996)312-96-26-47

Казахстан (772)734-952-31

Таджикистан (992)427-82-92-69

Эл. почта: etb@nt-rt.ru || Сайт: <http://edelfit.nt-rt.ru/>